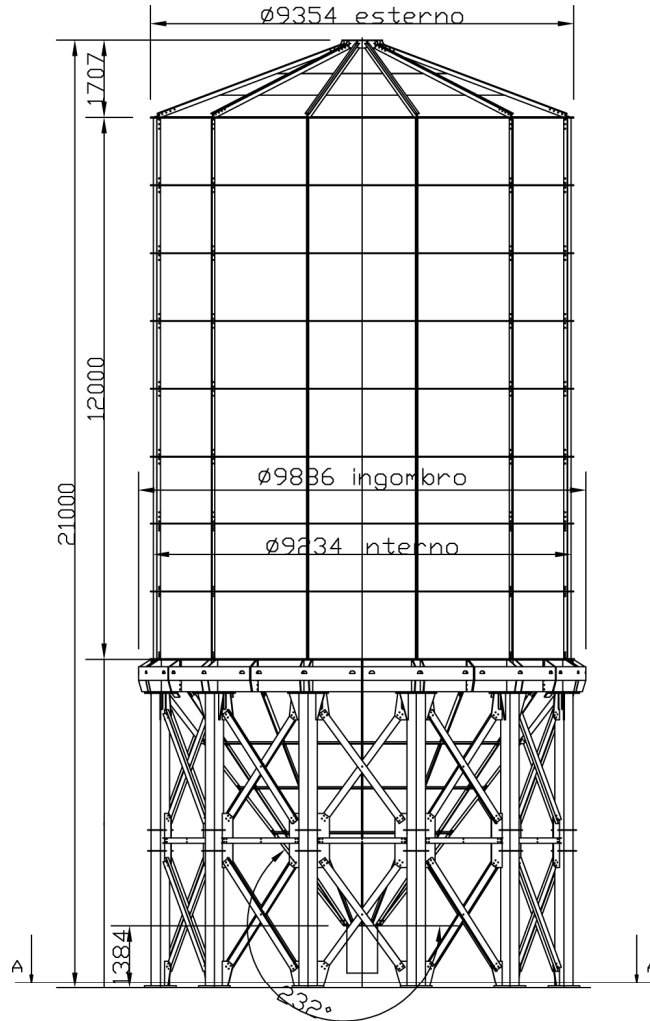
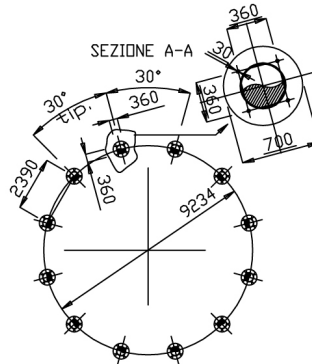


SILI BULLONATI

SERIE 12CS8



MODELLO CAMS 12CS8
CAPACITA' 980mc



SILI BULLONATI



SILI BULLONATI

SERIE 12CS8



Caratteristiche silo 12CS8:

diametro esterno max. 9.900 mm
diametro interno silos : 9.214 mm
altezza fasciame cilindrico : 12.000 mm
altezza totale : 21.000 mm
altezza bocca di scarico da terra : 1.400 mm
diametro bocca di scarico : 600 mm
capacità teorica : 980 m³
peso teorico silo standard non sismico: 52.800 Kg circa
materiale : acciaio al carbonio Fe360
trattamento superficiale interno : grezzo – antiruggine su richiesta
esterno : una mano di antiruggine sintetica
più una mano di smalto sintetico, colore da definirsi

Descrizione delle parti 12CS8:

Realizzato secondo il ns. standard costruttivo
Fasciame cilindrico composto da n. 12 elementi flangiati, realizzati in carpenteria elettrosaldata di spessore differenziato 30-40-50-60-70-80/10 mm. uniti mediante bullonatura
Tetto composto da n. 12 elementi flangiati, realizzati in carpenteria elettrosaldata di spessore 40/10 mm. uniti mediante bullonatura ed avente una apertura centrale flangiata Ø 1060 mm.
Tramoggia tronco-conica composta da n. 12 elementi flangiati, realizzati in carpenteria elettrosaldata di spessore 50-60-70-80/10 mm. uniti mediante bullonatura ed avente bocca di scarico flangiata
Tubi di carico/sfiato Ø 140 mm posizionati esternamente al silos con attacco flangiato per il carico
Struttura di sostegno realizzata con 8 gambe tubolari controventate
Bulloneria zincata e silicone
Bulloni di fondazione esclusi dalla fornitura

Accessori di completamento silo su richiesta

Scala alla marinara zincata a caldo, completa di gabbia di protezione
Parapetto circolare sul tetto zincato a caldo
Passerella di collegamento tetti silo zincata a caldo
Passo d'uomo Ø 600 mm con griglia anti-caduta
Filtro depolveratore a calze o a cartucce
Curva antiusura
Valvola di sicurezza con microswitch
Indicatori di livello a palette, di minimo – medio - massimo livello
Fluidificazione a piastre o ugelli
Fondo vibrante opportunamente dimensionato
Serranda di scarico con volantino di emergenza
Serranda di scarico a comando pneumatico
Sistema di sicurezza completo
Terminale tubo di carico con micro
Valvola a manicotto con gruppo di comando a 24V CA
Estrattore a doppia elica Ø 273 mm.

CAMS INDUSTRIALE S.P.A.

Strada S. Michele, 37 Cailungo B5 BORGO MAGGIORE
REPUBBLICA DI SAN MARINO
Tel. +378.0549.988111 Fax +378.0549.903793
www.camsgroup.com info@camsgroup.com

