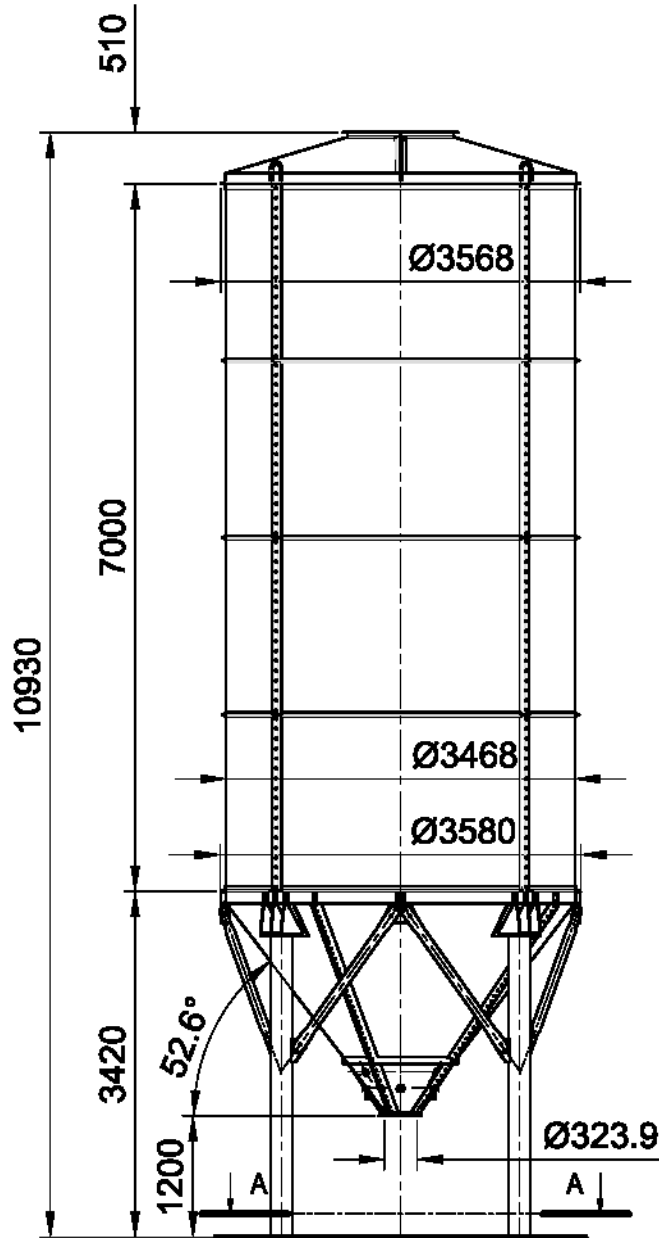


SILI BULLONATI

SERIE CS 75



MODELLO
CAMS CS75
75m³

SILI BULLONATI



SILI BULLONATI SERIE CS 75



TRASPORTO VIA TERRA
N.3 Sili CS75 senza accessori
su un autocarro 13.60



TRASPORTO VIA MARE
N.2 Sili CS75 senza accessori
in un container 40' OT

Caratteristiche silo CS75:

diametro esterno max. 3.600 mm
diametro interno silos : 3.468 mm
altezza fasciame cilindrico : 7.000 mm
altezza totale : 10.930 mm
altezza bocca di scarico da terra : 1.200 mm
diametro bocca di scarico : 323 mm
capacità teorica : 73 m³
peso teorico silo standard non sismico: 4.800 Kg circa
materiale : acciaio al carbonio Fe360
trattamento superficiale interno : grezzo – antiruggine su richiesta
esterno : una mano di antiruggine sintetica
Più una mano di smalto sintetico, colore da definirsi

Descrizione delle parti CS75:

Realizzato secondo il ns. standard costruttivo
Fasciame cilindrico composto da n. 04 elementi flangiati, realizzati in carpenteria elettrosaldata di spessore 30-40/10 mm uniti mediante bullonatura
Tetto composto da n. 02 elementi flangiati, realizzati in carpenteria elettrosaldata di spessore 30/10 mm. uniti mediante bullonatura ed avente una apertura centrale flangiata Ø 800 mm.
Tramoggia tronco-conica composta da n. 04 elementi flangiati, realizzati in carpenteria elettrosaldata di spessore 40/10mm uniti mediante bullonatura ed avente bocca di scarico flangiata
Tubi di carico/sfiato Ø 101 mm posizionati internamente al silos con attacco flangiato per il carico
Struttura di sostegno realizzata con 4 gambe tubolari controventate
Bulloneria zincata e silicone
Bulloni di fondazione esclusi dalla fornitura

Accessori di completamento silo su richiesta

Scala alla marinara zincata a caldo, completa di gabbia di protezione
Parapetto circolare sul tetto zincato a caldo
Passerella di collegamento tetti silo zincata a caldo
Passo d'uomo Ø 600 mm con griglia anti-caduta
Filtro depolveratore a calze o a cartucce
Curva antiusura
Valvola di sicurezza con microswitch
Indicatori di livello a palette, di minimo – medio - massimo livello
Fluidificazione a piastre o ugelli
Fondo vibrante opportunamente dimensionato
Valvola di scarico in ferro a comando manuale
Sistema di sicurezza completo
Terminale tubo di carico con micro
Valvola a manicotto Ø 101 con gruppo di comando a 24V CA

CAMS INDUSTRIALE S.P.A.

Strada S. Michele, 37 Cailungo B5 BORGO MAGGIORE
REPUBBLICA DI SAN MARINO
Tel. +378.0549.988111 Fax +378.0549.903793
www.camsgroup.com info@camsgroup.com

