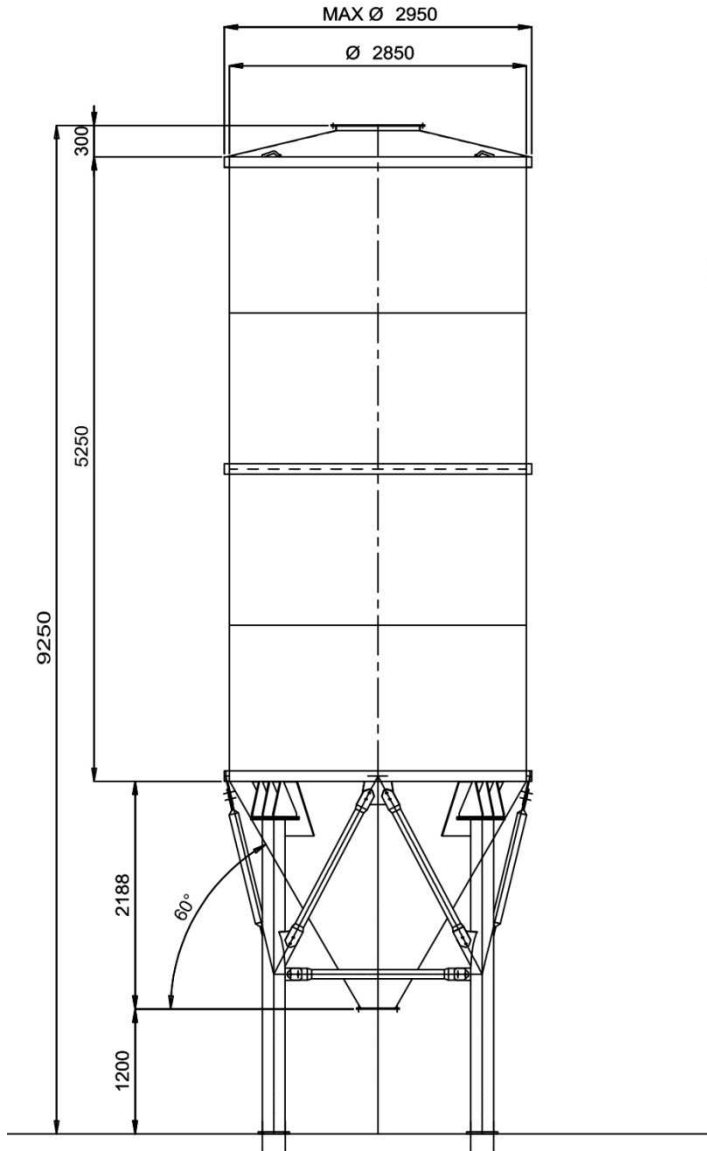


# SILO MONOBLOCCO

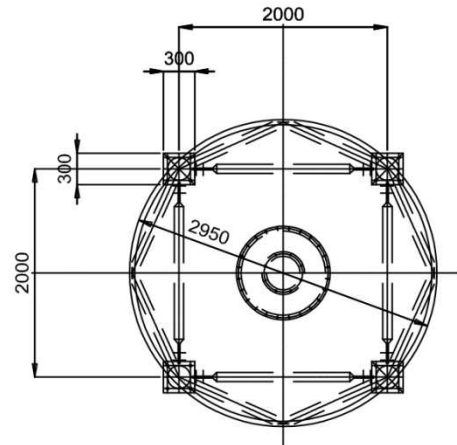
## SERIE CG 38



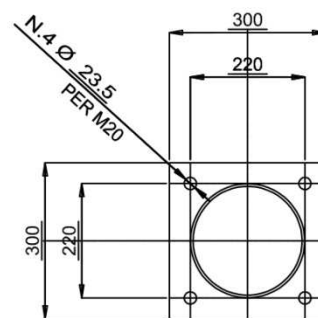
VISTA FRONTALE



VISTA IN PIANTA



PARTICOLARE PIASTRA DI BASE



SILI MONOBLOCCO



# SILO MONOBLOCCO

## SERIE CG 38



### **Caratteristiche silo CG38:**

diametro esterno max. 2.900 mm  
diametro interno silos : 3.000 mm  
altezza fasciame cilindrico : 5.250 mm  
altezza totale : 9.250 mm  
altezza bocca di scarico da terra : 1.300 mm  
diametro bocca di scarico : 323 mm  
capacità teorica : 38 m<sup>3</sup>  
peso teorico silo standard non sismico: 3.000 Kg circa  
materiale : acciaio al carbonio Fe360  
trattamento superficiale interno : grezzo  
esterno : una mano di antiruggine sintetica  
più una mano di smalto sintetico, colore da definirsi

### **Descrizione delle parti CG38:**

Realizzato secondo il ns. standard costruttivo  
Fasciame cilindrico realizzato in carpenteria elettrosaldata di spessore 30-40/10 mm.  
Tetto in carpenteria elettrosaldata sp. 30/10 mm avente un'apertura centrale flangiata Ø 800 mm.  
Tramoggia tronco-conica realizzata in carpenteria elettrosaldata sp.40/10 mm.  
Tubi di carico/sfiato posizionati interni al silos con attacco flangiato per il carico  
Bulloneria zincata e silicone  
Bulloni di fondazione e contropiastre esclusi dalla fornitura

### **Accessori di completamento silo su richiesta**

Scala alla marinara zincata a caldo, completa di gabbia di protezione  
Parapetto circolare sul tetto zincato a caldo  
Passerella di collegamento tetti sili zincata a caldo  
Passo d'uomo Ø 600 mm con griglia anti-caduta  
Filtro depolveratore a calze o a cartucce  
Curva antiusura  
Valvola di sicurezza con microswitch  
Indicatori di livello a palette, di minimo – medio - massimo livello  
Fluidificazione a piastre o ugelli  
Fondo vibrante opportunamente dimensionato  
Valvola di scarico in ferro a comando manuale  
Sistema di sicurezza completo  
Terminale tubo di carico con micro  
Valvola a manicotto Ø 101 con gruppo di comando a 24V CA