

FILTRO DEPOLVERATORE



FCAI 10/26



Caratteristiche Filtro FCAI10/26

- Superficie filtrante 26 m²;
- Pulizia delle cartucce a controlavaggio pneumatico;
- n.10 Cartucce in poliestere 180 g/m² da Ø 145x950 mm SNAP;
- Velocità consigliata di attraversamento le cartucce 1,2 m/1';
- Consumo aria per pulizia cartucce 200 l/1' circa;
- Pressione minima di esercizio 5 ate;
- Corpo filtro cilindrico in Aisi 304 2B;
- Testata in acciaio verniciato;
- Coperchio ribaltabile in Aisi 304 2B.

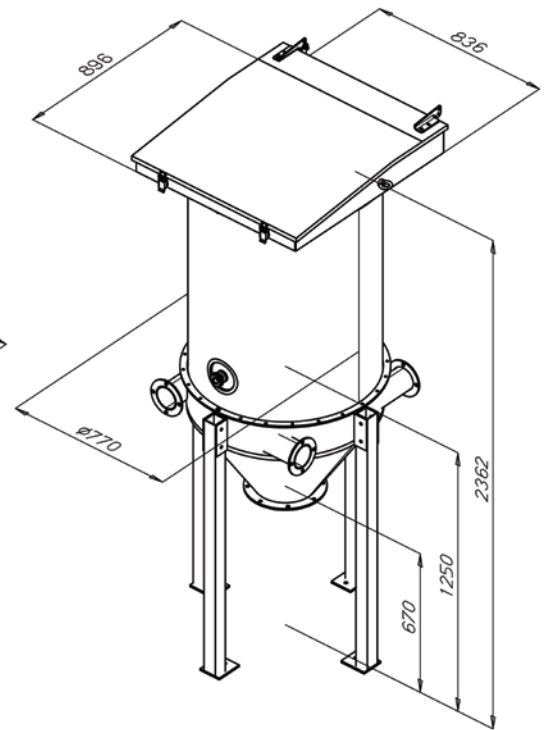
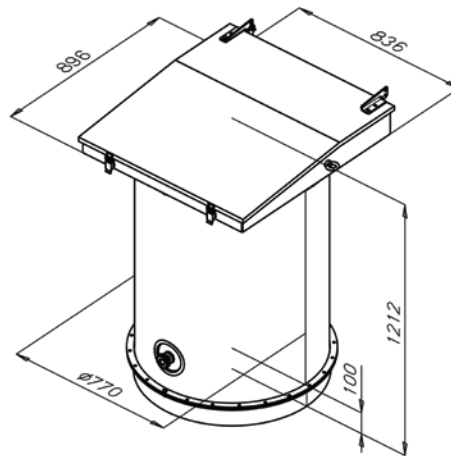
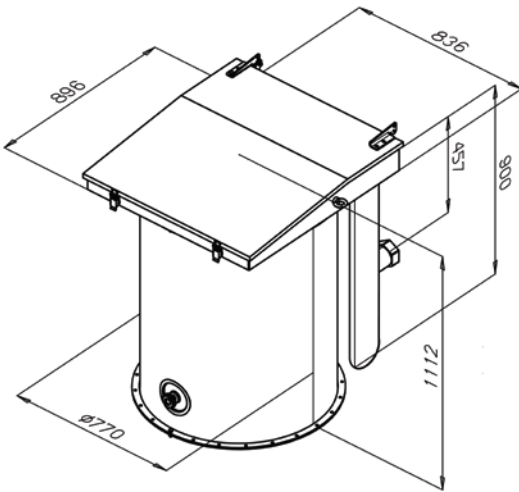
FILTRI DEPOLVERATORI



**CON O SENZA
PRESSOSTATO
DIFFERENZIALE**

**INSTALLAZIONE SU
SILO O A TERRA SU
TRAMOGGIA**

**SUPERFICIE
FILTRANTE 26 M²**



Modello Filtro	Codice magazzino	Superficie filtrante	Diametro filtro mm	H= Filtro mm	Numero cartucce	Numero EV	Dimensioni imballo mm	Peso lordo kg
FCAI10/26 a 90÷240V AC con pannello elettronico	68.300.0100	26 m ²	770	1112	10	3	1020x1020x1340	120
FCAI10/26 a 24V CA/CC con pannello elettronico	68.300.0101	26 m ²	770	1112	10	3	1020x1020x1340	120
FCAI10/26 a 48V CA/CC con pannello elettronico		26 m ²	770	1112	10	3	1020x1020x1340	120
FCAI10/26 a 24V CC con pannello elettronico e pressostato differenziale	68.300.0102	26 m ²	770	1112	10	3	1020x1020x1340	120
FCAI10/26 a 90÷240V CA con pannello elettronico e pressostato differenziale	68.300.0103	26 m ²	770	1112	10	3	1020x1020x1340	120

CAMS INDUSTRIALE S.P.A.

Strada S. Michele, 37 Cailungo B5 BORGO MAGGIORE
REPUBLICA DI SAN MARINO Tel. +378.0549.988111 Fax +378.0549.903793
www.camsgroup.com info@camsgroup.com

