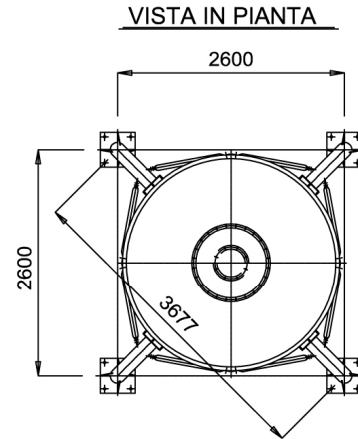
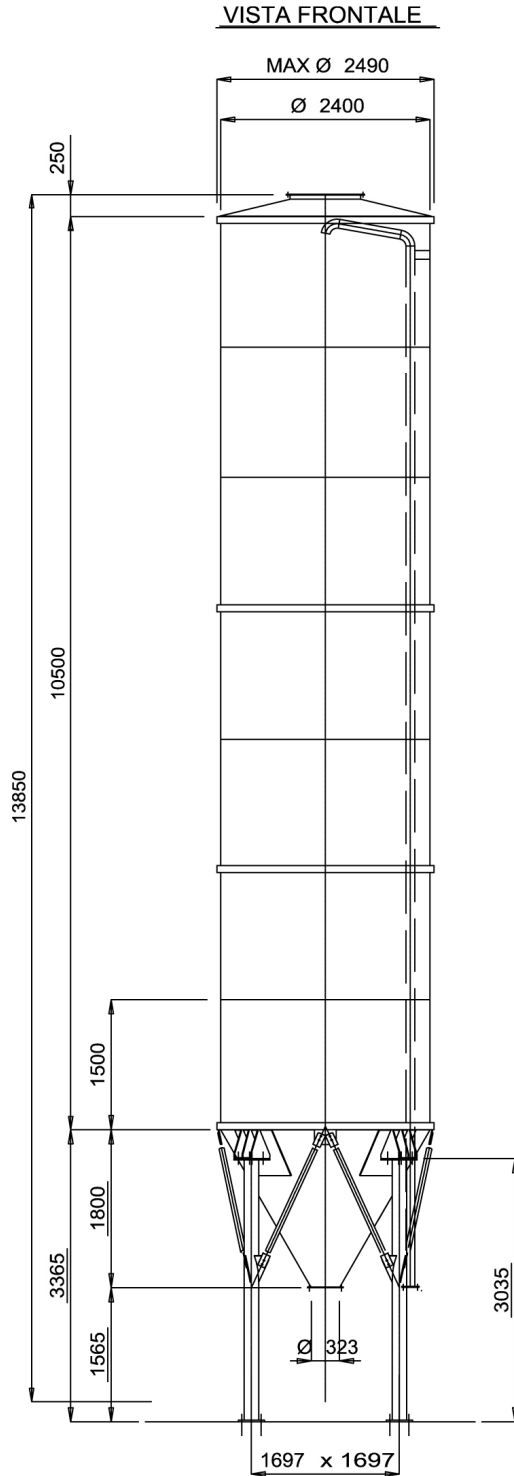
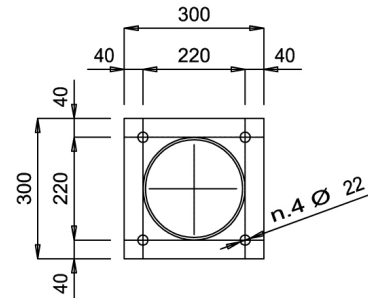


# SILO MONOBLOCCO

## SERIE CM 50



PARTICOLARE PIASTRA DI BASE



SILO MONOBLOCCO



# SILO MONOBLOCCO SERIE CM 50



## **Caratteristiche silo CM50:**

diametro esterno max. 2.490 mm  
diametro interno silos : 2.400 mm  
altezza fasciame cilindrico : 10.500 mm  
altezza totale : 14.000 mm  
altezza bocca di scarico da terra : 1.565 mm  
diametro bocca di scarico : 323 mm  
capacità teorica : 50 m<sup>3</sup>  
peso teorico silo standard non sismico: 3.800 Kg circa  
materiale : acciaio al carbonio Fe360  
trattamento superficiale interno : grezzo  
esterno : una mano di antiruggine sintetica  
più una mano di smalto sintetico, colore da definirsi

## **Descrizione delle parti CM50:**

Realizzato secondo il ns. standard costruttivo  
Fasciame cilindrico realizzato in carpenteria elettrosaldata di spessore 30-40/10 mm  
Tetto in carpenteria elettrosaldata di spessore 30/10 mm avente una apertura centrale flangiata Ø 800 mm.  
Tramoggia tronco-conica realizzata in carpenteria elettrosaldata di spessore 40/10mm ed avente bocca di scarico flangiata  
Tubi di carico/sfiato Ø 101 mm posizionati internamente al silos con attacco flangiato per il carico  
Struttura di sostegno realizzata con 4 gambe tubolari controventate  
Bulloneria zincata e silicone  
Bulloni di fondazione esclusi dalla fornitura

## **Accessori di completamento silo su richiesta**

Scala alla marinara zincata a caldo, completa di gabbia di protezione  
Parapetto circolare sul tetto zincato a caldo  
Passerella di collegamento tetti sili zincata a caldo  
Passo d'uomo Ø 600 mm con griglia anti-caduta  
Filtro depolveratore a calze o a cartucce  
Curva antiusura  
Valvola di sicurezza con microswitch  
Indicatori di livello a palette, di minimo – medio - massimo livello  
Fluidificazione a piastre o ugelli  
Fondo vibrante opportunamente dimensionato  
Valvola di scarico in ferro a comando manuale  
Sistema di sicurezza completo  
Terminale tubo di carico con micro  
Valvola a manicotto Ø 101 con gruppo di comando a 24V CA