

COCLEE TUBOLARI

-Flange Standard-

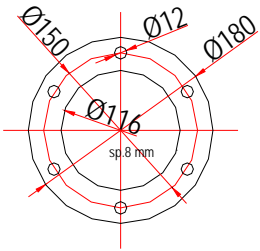


Codice	Spessore mm	Diametro Interno - Esterno		Fori			Per Coclea Ø
				Quantità	Diametro	Interasse	
27.001.1180	8	116	180	6	12	150	114
27.001.1242	8	142	240	8	12	210	140
27.001.1243	8	170	240	8	12	210	168
27.001.1262	8	195	262	8	14	235	193
27.001.1310	8	221	310	8	14	280	219
27.001.1330	8	275	330	8	14	300	273 Spec.
27.001.1360	8	275	360	8	14	320	273 Std.
27.001.1380	8	325	380	8	14	350	323 Spec.
27.001.1410	8	325	410	8	16	370	323 Std

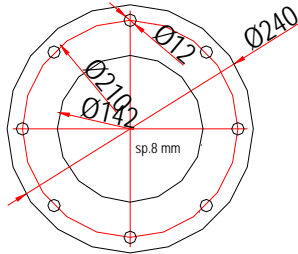
COCLEE TUBOLARI



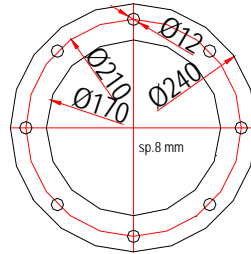
Dimensioni Flange Standard



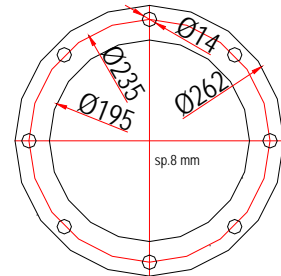
Per coclea Ø 114
Codice 27.001.1180



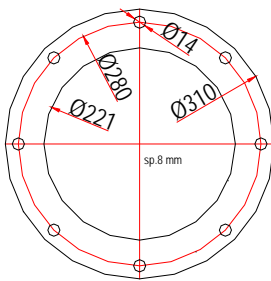
Per coclea Ø 140
Codice 27.001.1242



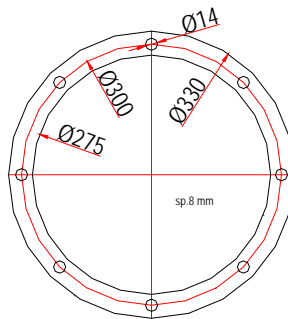
Per coclea Ø 168
Codice 27.001.1243



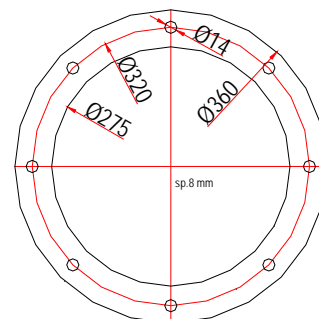
Per coclea Ø 193
Codice 27.001.1262



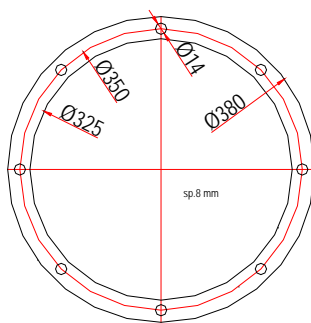
Per coclea Ø 219
Codice 27.001.1310



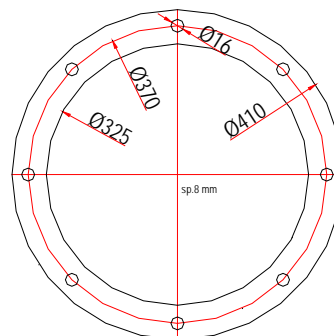
Per coclea Ø 273 Sp.
Codice 27.001.1330



Per coclea Ø 273
Codice 27.001.1360



Per coclea Ø 323 Sp.
Codice 27.001.1380



Per coclea Ø 323
Codice 27.001.1410