

# AUTOGRU

## Mod. SP120



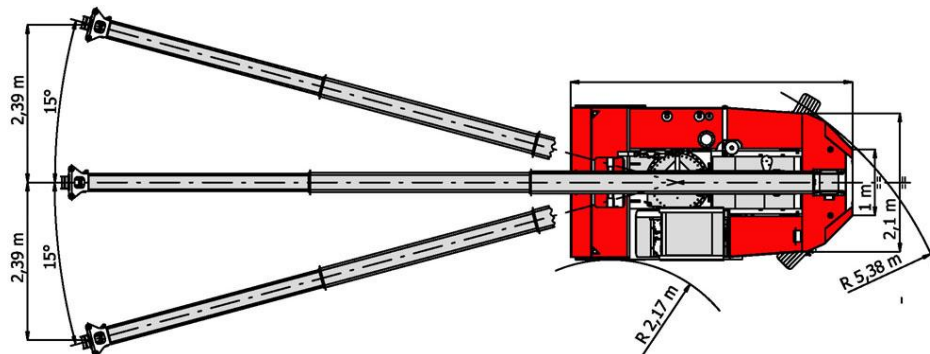
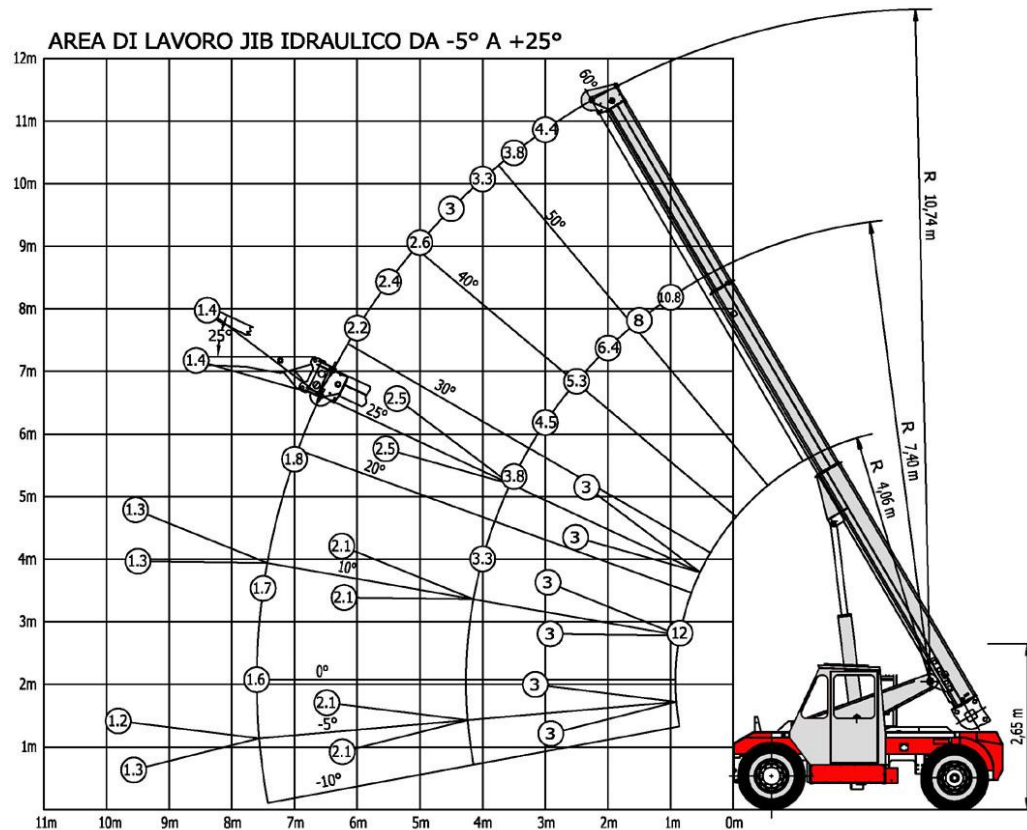
autoGRU



# AUTOGRU Mod. SP120

CARICO  
OPERATIVO  
Kg. 11.400

PESO  
OPERATIVO  
Kg. 12.000



<b>Peso operativo</b> •Kg 11.400	<b>Carico operativo</b> •Kg 12.000	<b>Velocità di trasferimento</b> •32 Km/h	<b>Braccio a sfilo proporzionale</b> •in Weldox	<b>Lunghezza</b> •5.387 mm	<b>Larghezza</b> •2.343 mm	<b>Brandeggio</b> •4.780 mm
<b>Motore</b> •IVECO TURBO	<b>Cilindrata</b> •4.500 CC	<b>Potenza max</b> •74 Kw 100 CV a 2300 rpm	<b>Trasmissione</b> •idrodinamica con convertitore di coppia (CLARK T12000) e cambio powershift elettroidraulico, 3 + 3 marce	<b>Raffreddamento</b> •A liquido mediante scambiatore	<b>Serbatoio olio</b> •180 litri	<b>Serbatoio gasolio</b> •175 litri

CAMS INDUSTRIALE S.P.A.  
Strada S. Michele, 37 Cailungo B5 BORGO MAGGIORE R.S.M.  
Tel. +378.0549.988111 Fax +378.0549.903793  
[www.camsgroup.com](http://www.camsgroup.com) info@camsgroup.com

