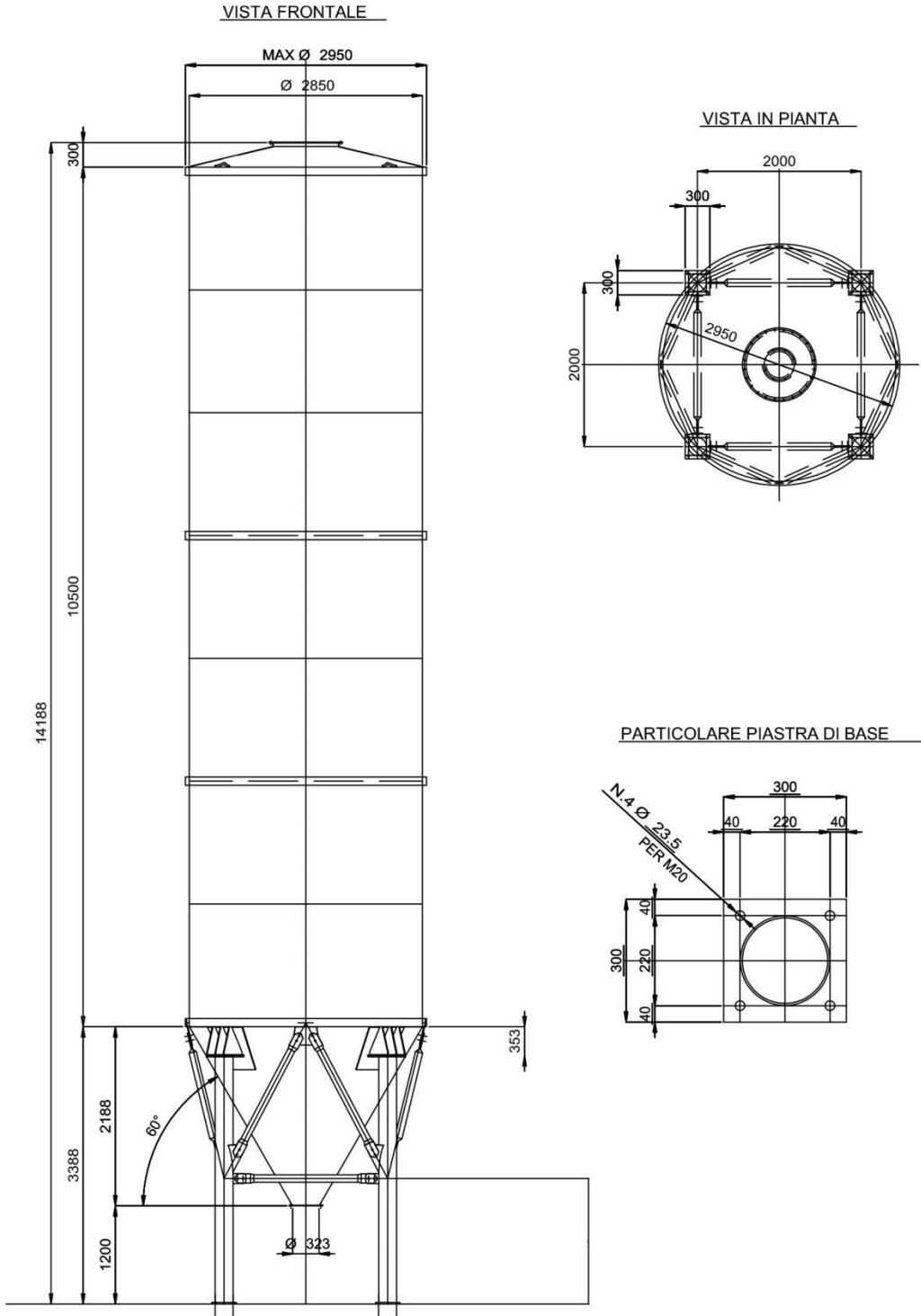


SILO MONOBLOCCO

SERIE CG 75



SILI MONOBLOCCO



SILO MONOBLOCCO

SERIE CG 75



Caratteristiche silo CG75:

diametro esterno max. 2.900 mm
diametro interno silos : 3.000 mm
altezza fasciame cilindrico : 10.500 mm
altezza totale : 14.500 mm
altezza bocca di scarico da terra : 1.300 mm
diametro bocca di scarico : 323 mm
capacità teorica : 75 m³
peso teorico silo standard non sismico: 3.500 Kg circa
materiale : acciaio al carbonio Fe360
trattamento superficiale interno : grezzo
esterno : una mano di antiruggine sintetica
più una mano di smalto sintetico, colore da definirsi

Descrizione delle parti CG75:

Realizzato secondo il ns. standard costruttivo
Fasciame cilindrico realizzato in carpenteria elettrosaldata di spessore 30-40/10 mm.
Tetto in carpenteria elettrosaldata sp. 30/10 mm avente un'apertura centrale flangiata Ø 800 mm.
Tramoggia tronco-conica realizzata in carpenteria elettrosaldata sp.40/10 mm.
Tubi di carico/sfiato posizionati interni al silos con attacco flangiato per il carico
Bulloneria zincata e silicone
Bulloni di fondazione e contropiastre esclusi dalla fornitura

Accessori di completamento silo su richiesta

Scala alla marinara zincata a caldo, completa di gabbia di protezione
Parapetto circolare sul tetto zincato a caldo
Passerella di collegamento tetti sili zincata a caldo
Passo d'uomo Ø 600 mm con griglia anti-caduta
Filtro depolveratore a calze o a cartucce
Curva antiusura
Valvola di sicurezza con microswitch
Indicatori di livello a palette, di minimo – medio - massimo livello
Fluidificazione a piastre o ugelli
Fondo vibrante opportunamente dimensionato
Valvola di scarico in ferro a comando manuale
Sistema di sicurezza completo
Terminale tubo di carico con micro
Valvola a manicotto Ø 101 con gruppo di comando a 24V CA