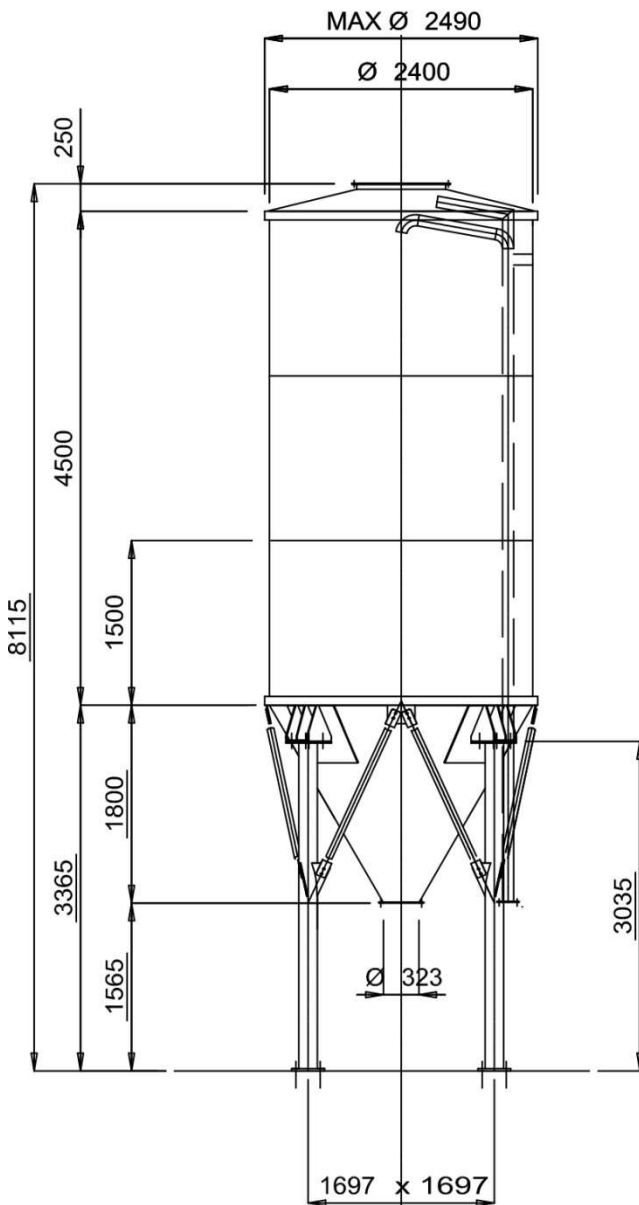


# SILO MONOBLOCCO

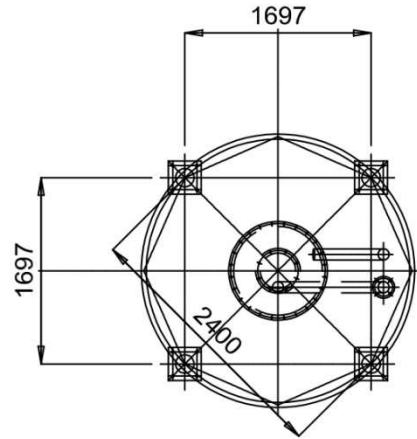
## SERIE CM 23



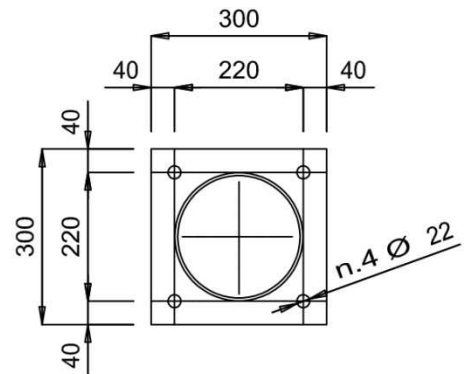
**VISTA FRONTALE**



**VISTA IN PIANTA**



**PARTICOLARE PIASTRA DI BASE**



**SILI MONOBLOCCO**



# SILO MONOBLOCCO

## SERIE CM 23



### Caratteristiche silo CM23:

diametro esterno max. 2.490 mm

diametro interno silos : 2.400 mm

altezza fasciame cilindrico : 4.500 mm

altezza totale : 8.115 mm

altezza bocca di scarico da terra : 1.565 mm

diametro bocca di scarico : 323 mm

capacità teorica : 23 m<sup>3</sup>

peso teorico silo standard non sismico: 2.010 Kg circa

materiale : acciaio al carbonio Fe360

trattamento superficiale interno : grezzo

esterno : una mano di antiruggine sintetica

più una mano di smalto sintetico, colore da definirsi

### Descrizione delle parti CM23:

Realizzato secondo il ns. standard costruttivo

Fasciame cilindrico realizzato in carpenteria elettrosaldata di spessore 30/10 mm

Tetto in carpenteria elettrosaldata di spessore 30/10 mm avente una apertura centrale flangiata Ø 800 mm.

Tramoggia tronco-conica realizzata in carpenteria elettrosaldata di spessore 40/10mm ed avente bocca di scarico flangiata

Tubi di carico/sfiato Ø 101 mm posizionati internamente al silos con attacco flangiato per il carico

Struttura di sostegno realizzata con 4 gambe tubolari controventate

Bulloneria zincata e silicone

Bulloni di fondazione esclusi dalla fornitura

### Accessori di completamento silo su richiesta

Scala alla marinara zincata a caldo, completa di gabbia di protezione

Parapetto circolare sul tetto zincato a caldo

Passerella di collegamento tetti sili zincata a caldo

Passo d'uomo Ø 600 mm con griglia anti-caduta

Filtro depolveratore a calze o a cartucce

Curva antiusura

Valvola di sicurezza con microswitch

Indicatori di livello a palette, di minimo – medio - massimo livello

Fluidificazione a piastre o ugelli

Fondo vibrante opportunamente dimensionato

Valvola di scarico in ferro a comando manuale

Sistema di sicurezza completo

Terminale tubo di carico con micro

Valvola a manicotto Ø 101 con gruppo di comando a 24V CA

**CAMS INDUSTRIALE S.P.A.**

Strada S. Michele, 37 Cailungo B5 BORGO MAGGIORE

REPUBBLICA DI SAN MARINO

Tel. +378.0549.988111 Fax +378.0549.903793

[www.camsgroup.com](http://www.camsgroup.com) info@camsgroup.com

