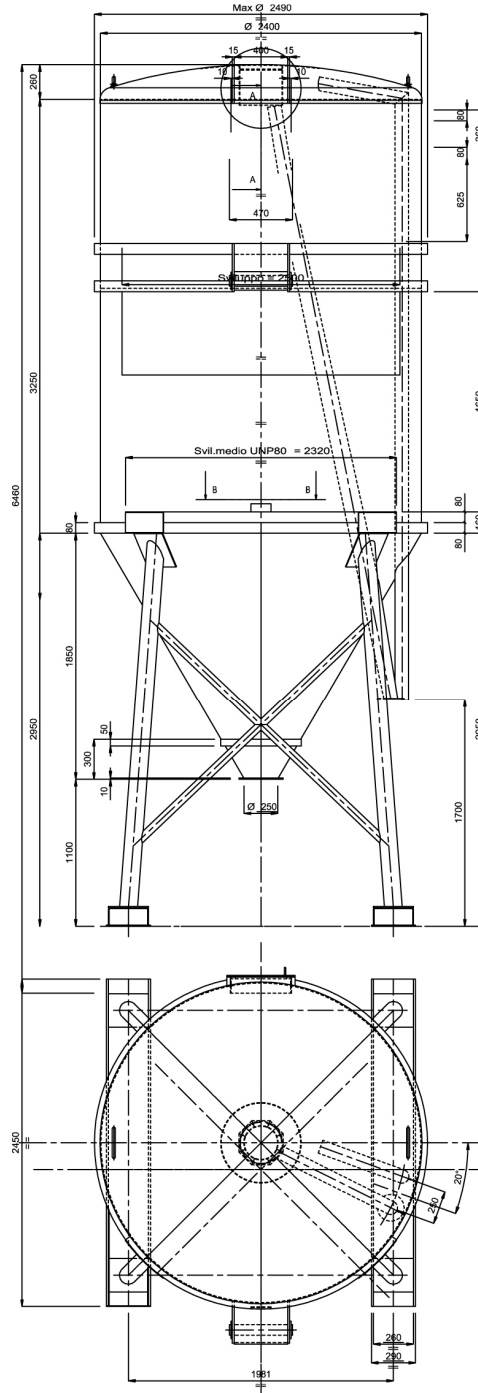


SILO TRASPORTABILE

SERIE TMC 18



CAMS
INDUSTRIALE



SILI TRASPORTABILI



SILO TRASPORTABILE SERIE TMC 18



Caratteristiche silo TMC18:

diametro esterno max. 2.500 mm
diametro interno silos : 2.400 mm
altezza fasciame cilindrico : 3.250 mm
altezza totale : 6.500 mm
altezza bocca di scarico da terra : 1.700 mm
diametro bocca di scarico : 323 mm
capacità teorica : 18 m³
peso teorico silo standard non sismico: 2.100 Kg circa
materiale : acciaio al carbonio Fe360
trattamento superficiale interno : grezzo
esterno : una mano di antiruggine sintetica
più una mano di smalto sintetico, colore da definirsi

Descrizione delle parti TMC18:

Realizzato secondo il ns. standard costruttivo
Fasciame cilindrico realizzato in carpenteria elettrosaldata di spessore 40/10 mm
Passo d'uomo sul manto Ø 500 m circa
Tetto in carpenteria elettrosaldata con fondo bombato di spessore 40/10 mm
Tramoggia tronco-conica realizzata in carpenteria elettrosaldata di spessore 40/10mm, con conicità di 60° circa ed avente bocca di scarico flangiata
Tubo di carico Ø 101 mm posizionati internamente al silos con attacco flangiato per il carico
Tubo di sfiato Ø 101 mm posizionato esternamente al silo
Struttura di sostegno realizzata con 4 gambe tubolari controventate
Bulloneria zincata e silicone
Bulloni di fondazione esclusi dalla fornitura

Accessori di completamento silo su richiesta

Valvola di scarico in ferro a comando manuale
Motovibratore mod CS05N/2 Kg 205 completo di 4 m di cavo e spina elettrica