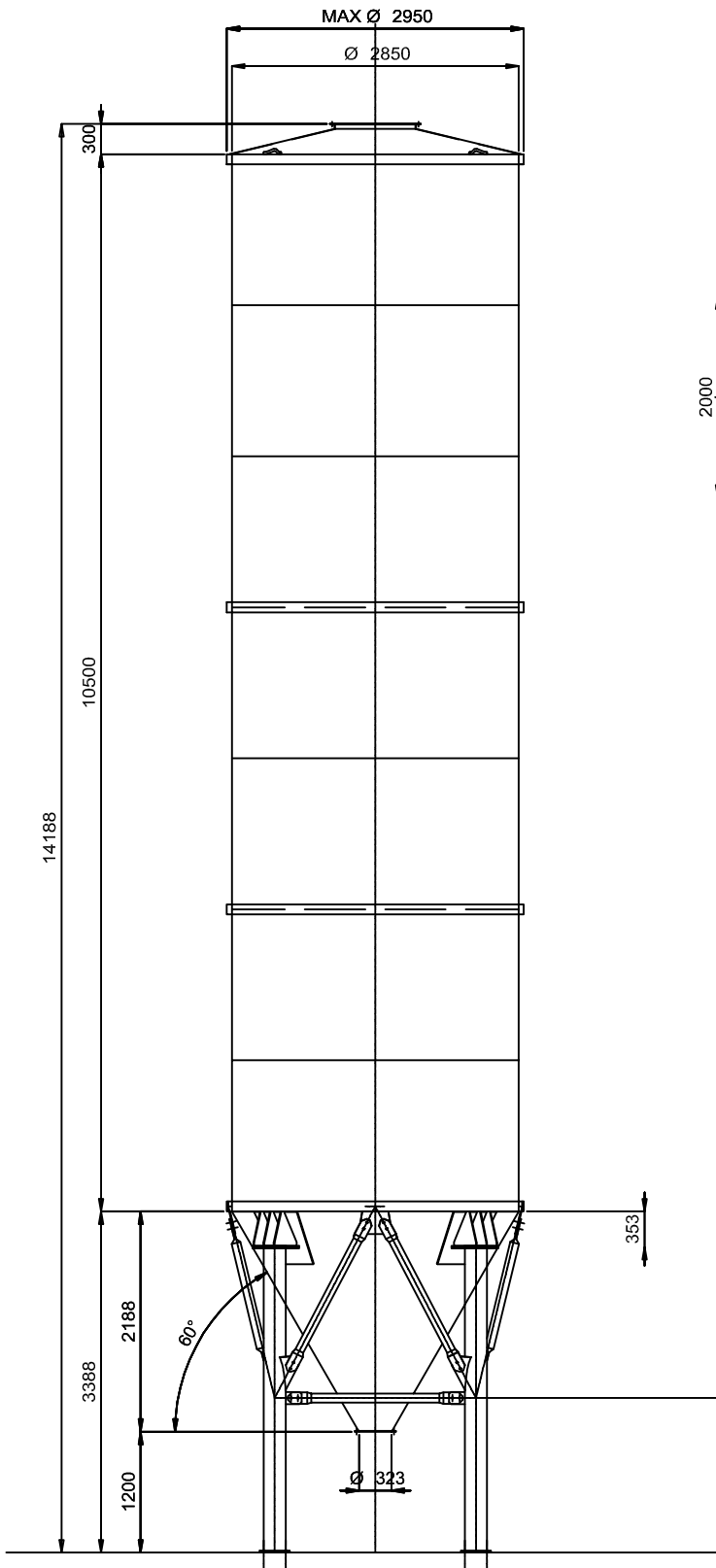
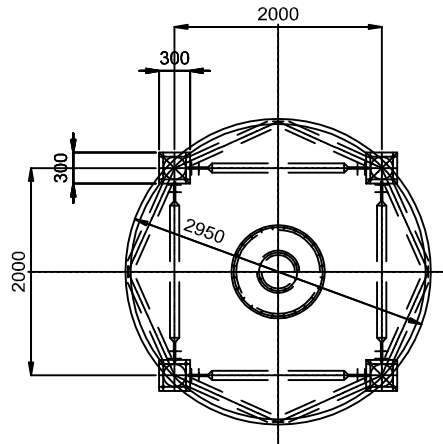


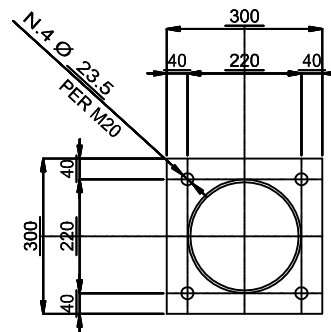
VISTA FRONTALE



VISTA IN PIANTA



PARTICOLARE PIASTRA DI BASE



Scala:	1:50 1:10
Data:	12-07-2011
Disegn:	C. FORCELLINI
Approv:	
Peso tot.Kg:	



Denominazione:
SILO MONOBLOCCO STD. CG75:
 Cap.teorico=75mc Peso=4500Kg

Tolleranze dimensionali
 (ove non specificato)
 UNI ISO 2768-m

✓ ∇ ∇ ∇ ∇ ∇ ∇ ∇ ∇ ∇ ∇

ASSIEME A DIS.

CODICE

DISEGNO N.
SCHEDA CG75

QUESTO DISEGNO E LE INFORMAZIONI IN ESSO
 CONTENUTE SONO DI PROPRIETA' DELLA SOCIETA'
 CAMS INDUSTRIALE S.A.- REPUBBL.SAN MARINO.
 ESSO NON PUO' ESSERE COPIATO O LE INFORMA-
 ZIONI CONTENUTE NON POSSONO ESSERE IN
 QUALSIASI ALTRO MODO O SCOPO UTILIZZATE.

Modifica N.			
Oggetto			
Data			
Firma			