

FILTRO DEPOLVERATORE



FCAI 8/12



Caratteristiche Filtro FCAI8/12

- Superficie filtrante 12 m²;
- Pulizia delle cartucce a controlavaggio pneumatico;
- n.16 Cartucce in poliestere 180 g/m² da Ø 140x720 mm SNAP;
- Velocità consigliata di attraversamento le cartucce 1,2 m/1';
- Consumo aria per pulizia cartucce 200 l/1' circa;
- Pressione minima di esercizio 5 ate;
- Quadro per la gestione della pulizia delle cartucce con o senza pressostato;
- Tensione alimentazione quadro elettrico 24/110/220V AC;
- Corpo filtro cilindrico in Aisi 304 2B con portello di ispezione;
- Cappello in Fe360B zincato;
- Predisposizione per camino o aspirazione.

FILTRI DEPOLVERATORI



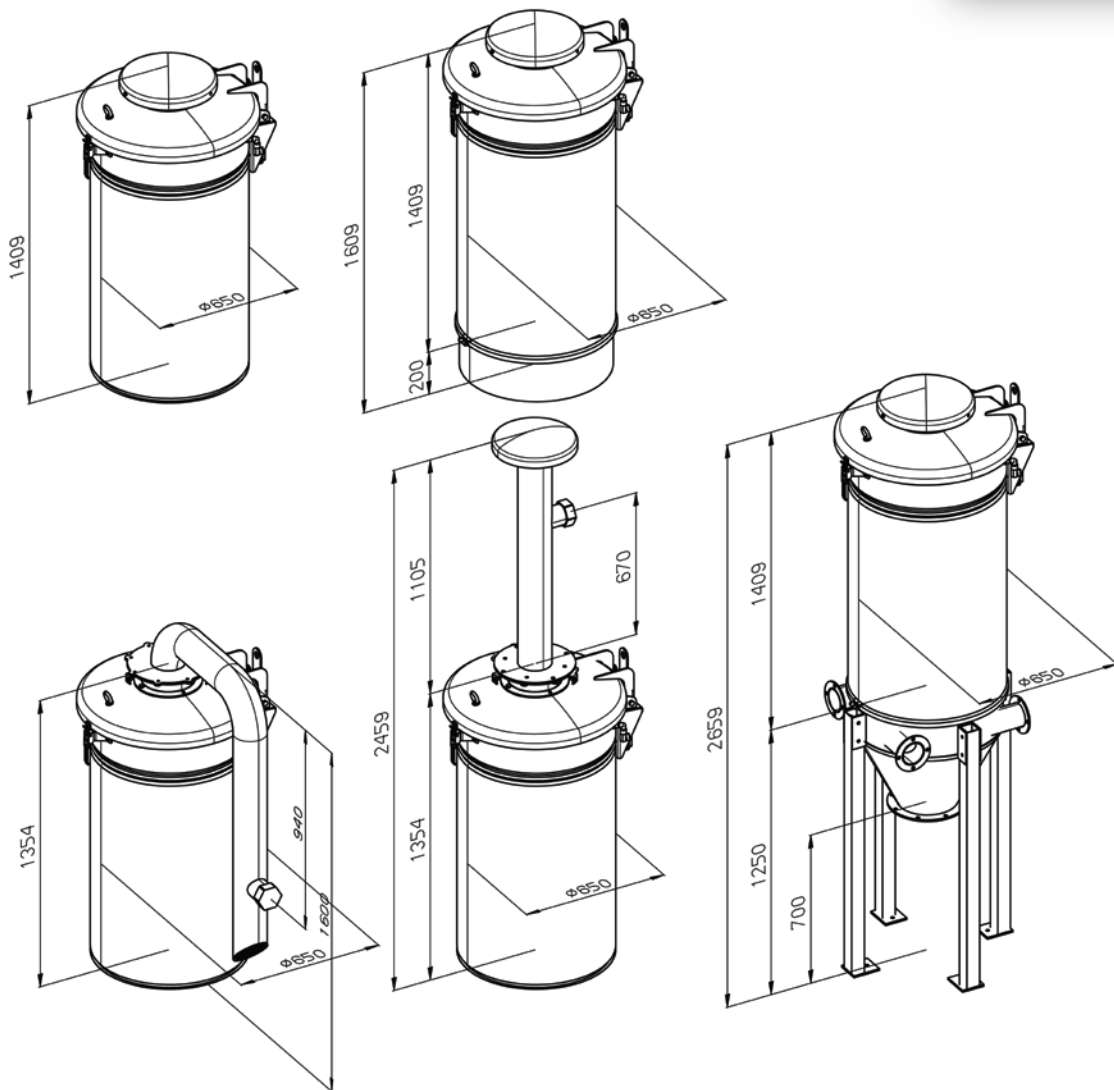
CAMS
GROUP



**CON O SENZA
PRESSOSTATO
DIFFERENZIALE**

**INSTALLAZIONE SU
SILO O A TERRA SU
TRAMOGGIA**

**SUPERFICIE
FILTRANTE 12 M²**



Modello Filtro	Codice magazzino	Superficie filtrante	Diametro filtro mm	H= Filtro mm	Numero cartucce	Numero EV	Dimensioni imballo mm	Peso lordo kg
FCAI8/12 con pannello elettronico	68.300.0090	12 m ²	650	1409	8	2	800x800x1550	100
FCAI8/12 con pannello elettronico e pressostato differenziale	68.300.0091	12 m ²	650	1409	8	2	800x800x1550	100

CAMS INDUSTRIALE S.P.A.
Strada S. Michele, 37 Cailungo B5 BORGO MAGGIORE
REPUBBLICA DI SAN MARINO
Tel. +378.0549.988111 Fax +378.0549.903793
www.camsgroup.com info@camsgroup.com

