

FILTRO DEPOLVERATORE

FCAV 10/26



Caratteristiche Filtro FCAV10/26

- Superficie filtrante 26 m²;
- Pulizia delle cartucce a vibrazione ;
- n.1 Vibratore elettrico, kg 120
- n.10 Cartucce in poliestere 180 g/m² da Ø 145x950 mm SNAP;
- Corpo filtro cilindrico in Aisi 304 2B flangiato completo di portello di ispezione;
- Cappello in Fe360B zincato;
- Predisposizione per camino o aspirazione.

FILTRI DEPOLVERATORI



**CAMS
GROUP**



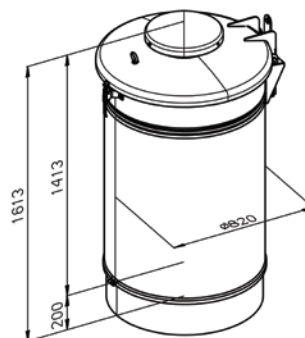
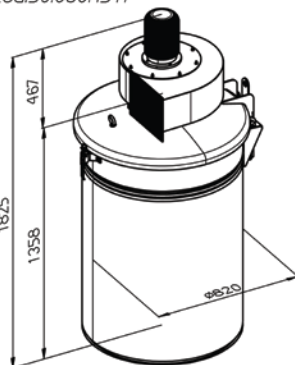
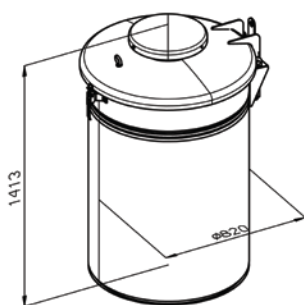
**INSTALLAZIONE SU SILO O
A TERRA SU TRAMOGGIA**

**SUPERFICIE FILTRANTE
26 M²**



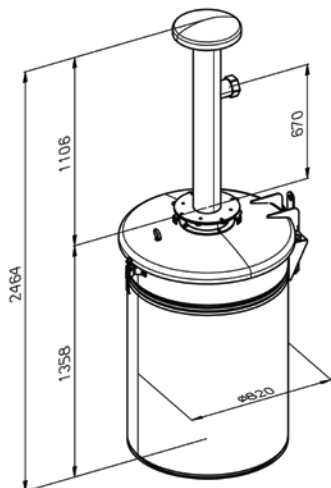
KIT ASPIRATORE RM310 + MOTORE 1,5 kW
Cod.30.060.1311

FCAV 10/26
Cod.68.500.0100

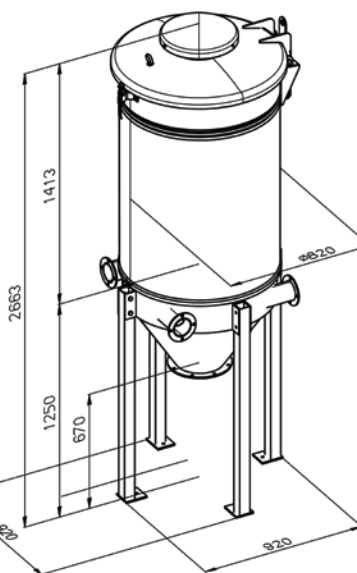
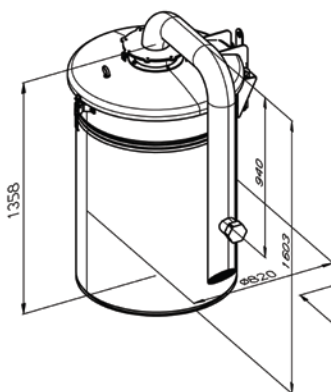


ANELLO DI RACCORDO FB 820-B
Cod.27.001.5082

CAMINO DIRITTO
Cod.30.030.0515



CAMINO CURVO
Cod.30.030.0500



TRAMOGGIA TFC 820-B
Cod.30.020.1083

Modello Filtro	Codice magazzino	Superficie filtrante	Diametro filtro mm	H= Filtro mm	Numero cartucce	Dimensioni imballo mm	Peso lordo kg
FCAV10/26 FLANGIATO	68.500.0101	26 m ²	820	1413	10	1120x1000x1600	140

CAMS INDUSTRIALE S.P.A.

Strada S. Michele, 37 Cailungo B5 BORGO MAGGIORE
REPUBLICA DI SAN MARINO Tel. +378.0549.988111 Fax +378.0549.903793
www.camsgroup.com info@camsgroup.com

