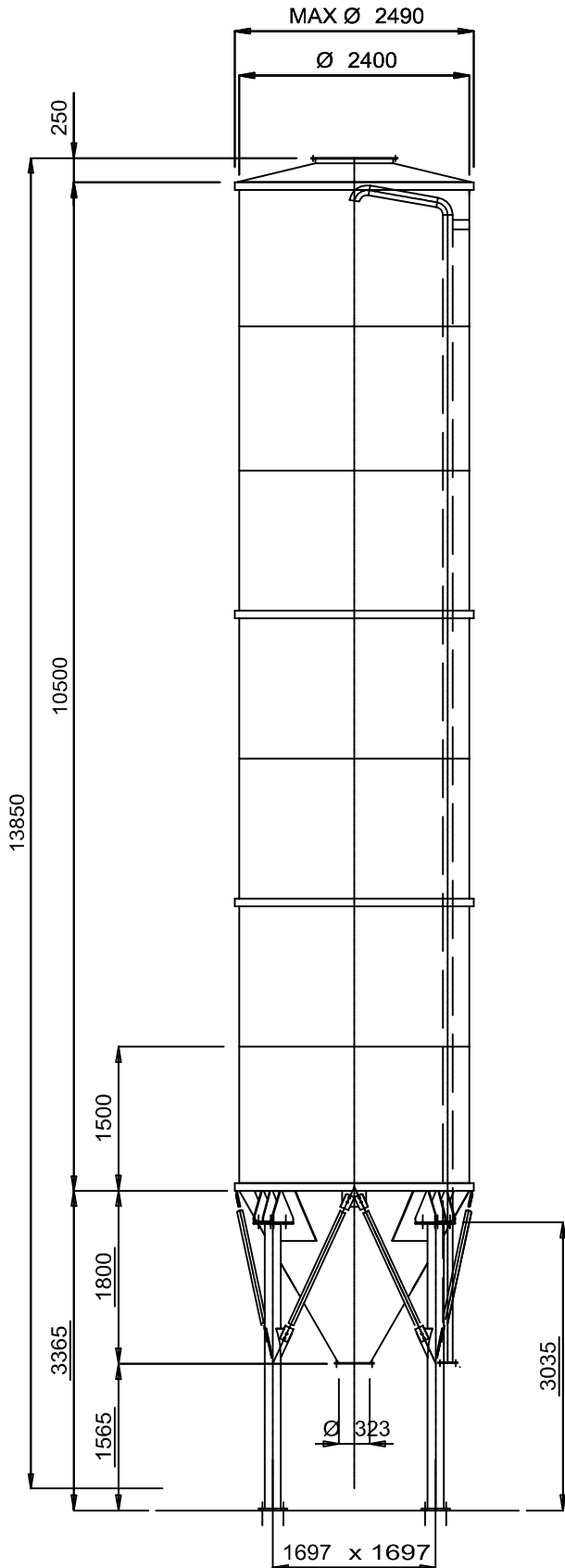
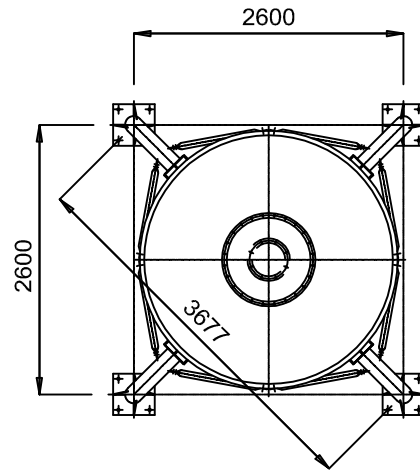


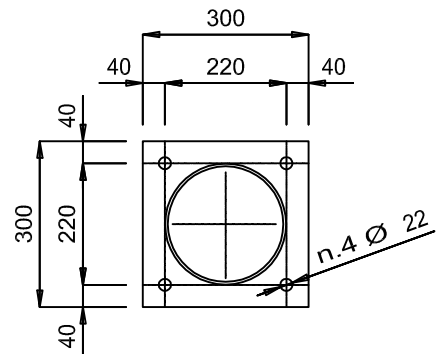
VISTA FRONTALE



VISTA IN PIANTA



PARTICOLARE PIASTRA DI BASE



Scala:	1:50 1:10
Data:	
Disegn:	
Approv:	
Peso tot.Kg:	

**C CAMS** INDUSTRIALE S.p.A.

Denominazione:  
**SILO MONOBLOCCO STD. CM50;**  
Cap.teorico=50mc Peso=3800Kg

Tolleranze dimensionali ( ove non specificato )	UNI ISO 2768-m
✓ ∇ ∇ ∇ ∇ ∇	ASSIEME A DIS.
CODICE	

QUESTO DISEGNO E LE INFORMAZIONI IN ESSO CONTENUTE SONO DI PROPRIETA' DELLA SOCIETA' CAMS INDUSTRIALE S.p.A.- REPUBBL.SAN MARINO. ESSO NON PUO' ESSERE COPIATO E LE INFORMAZIONI CONTENUTE NON POSSONO ESSERE IN QUALSIASI ALTRO MODO O SCOPO UTILIZZATE.

Modifica N.			
Oggetto			
Data			
Firma			

DISEGNO N.  
**SCHEDA CM50**