

ACCESSORI



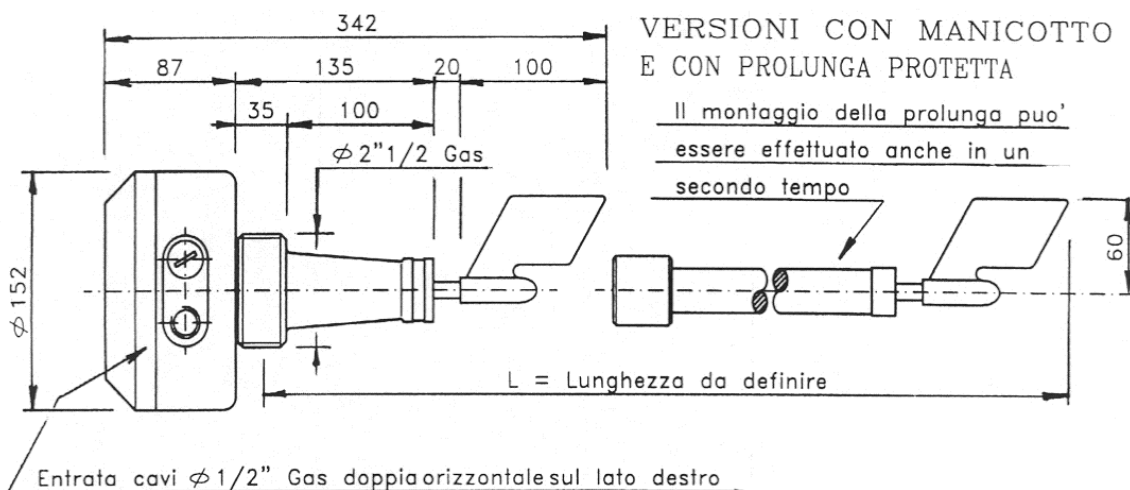
-Indicatore di livello-



Codice 50.100.3101 Indicatore di livello a 24/48V AC
Codice 50.100.3111 Indicatore di livello a 110/220V AC
Codice 50.100.3105 Indicatore di livello a 24V CC

Caratteristiche Indicatore di livello a paletta

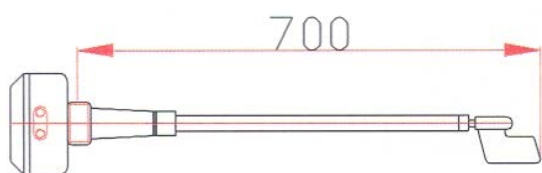
- Corpo e protezione asta in alluminio pressofuso
- Paletta standard in plastica
- Temperatura di esercizio -10 a 80°C
- Assorbimento motorino 4 Watt
- Pressione massima di esercizio 3 bar



ACCESSORI

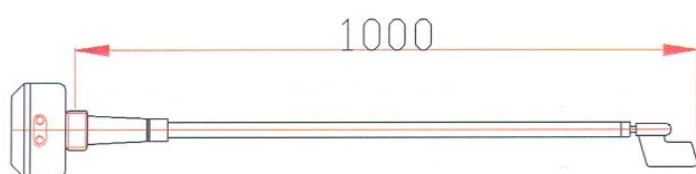


Accessori per Indicatore di livello



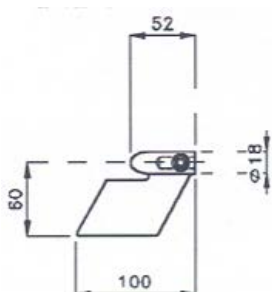
Prolunga asta 700 mm
Raccordo protezione
prolunga asta 700 mm

Codice 50.100.3550
Codice 50.100.3551



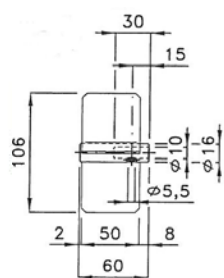
Prolunga asta 1000 mm
Raccordo protezione
prolunga asta 1000 mm

Codice 50.100.3600
Codice 50.100.3601



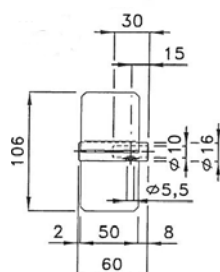
Elica AC4 in Inox
a 1 paletta per polveri
powders

Codice 50.100.3126



Elica AC2 in Plastica
a 2 palette per polveri
leggere e sottili

Codice 50.100.3121



Elica AC3 in Inox
a 4 palette per polveri
abrasive e leggere

Codice 50.100.3124

CAMS INDUSTRIALE S.P.A.

Strada S. Michele, 37 Cailungo B5 BORGO MAGGIORE
REPUBBLICA SAN MARINO.

Tel. +378.0549.988111 Fax +378.0549.903793

www.camsgroup.com info@camsgroup.com

