

ACCESSORI



-Terminale di carico-



Codice 25.001.0101

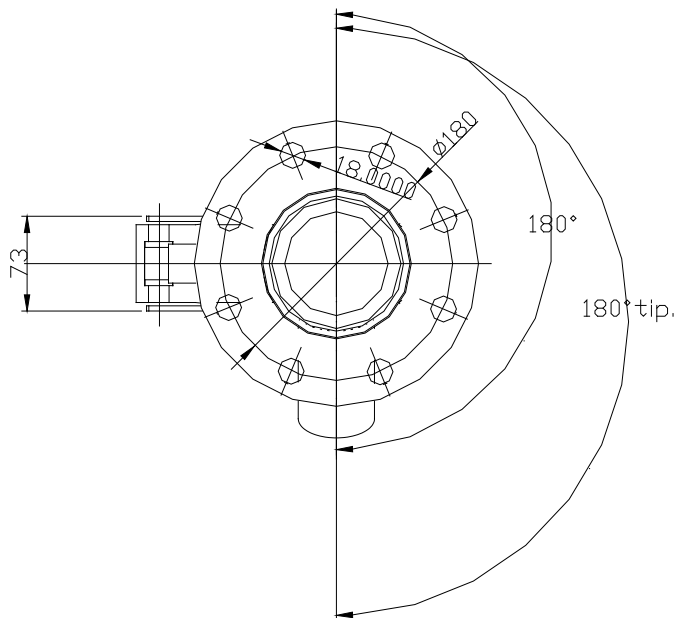
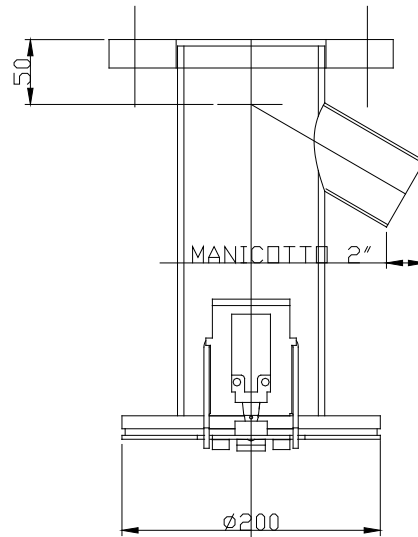
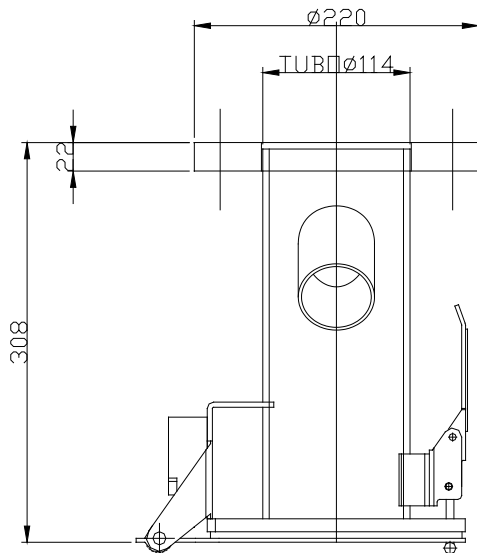
Caratteristiche Terminale di Carico

Interamente realizzato in acciaio zincato
Tronchetto 2" per prelievo campionatura polveri
Micro per avvio pulizia filtro

ACCESSORI



Dimensioni Terminale di Carico



VISTA ASSONOMETRICA

