

# COMPONENTI

## -Dissolutore-



### Caratteristiche tecniche del Dissolutore latte di calce

- Agitatore completo di motore elettrico di adeguata potenza, asta ad elica tipo marino realizzata in AISI 304
- Indicatore di livello di tipo conduttivo
- Boccaporto di ispezione
- Portello di ispezione
- Entrata calce di adeguata sezione
- Entrata acqua di adeguata sezione
- Flangia prelievo di adeguata sezione
- Bocchello di scarico di adeguata sezione
- Bocchello di ricircolo di adeguata sezione

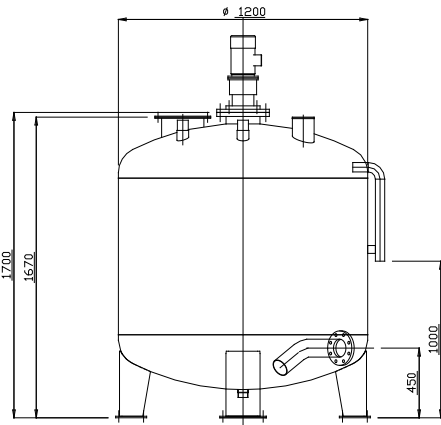
COMPONENTI



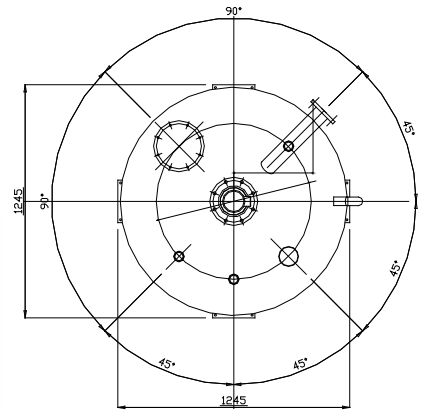
CAMS  
GROUP



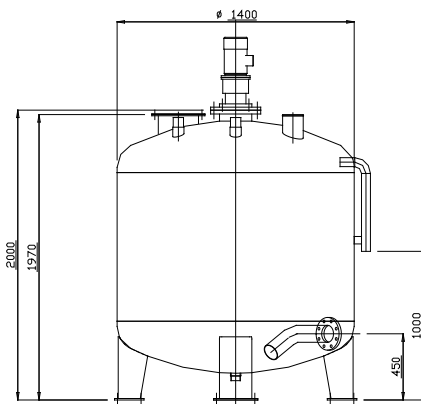
## Dimensioni Dissolvente latte di calce



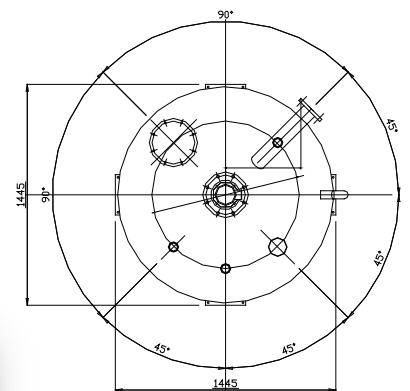
Dissolvente DCS1 Capacità 1000 It



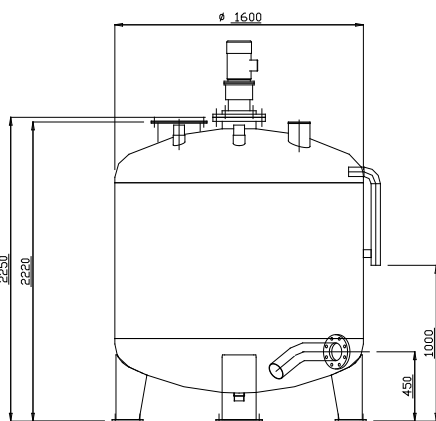
Vista dall'alto DCS1



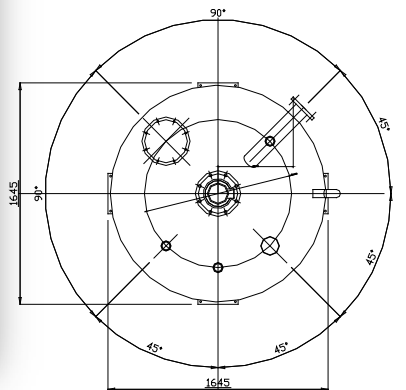
Dissolvente DCS2 Capacità 2000 It



Vista dall'alto DCS2



Dissolvente DCS3 Capacità 3000 It



Vista dall'alto DCS3