



CAMS INDUSTRIALE S.A. Str. San Michele, 37 – Cailungo B5, 47893 BORGOMAGGIORE, RSM

**CAMS  
BENCINI**

TEL (+378) 0549 988111

FAX (+378) 0549 903793

Web site

[www.camsind.com](http://www.camsind.com)

E-mail

[info@camsind.com](mailto:info@camsind.com)

## CASSEFORME NEWS n° 1A

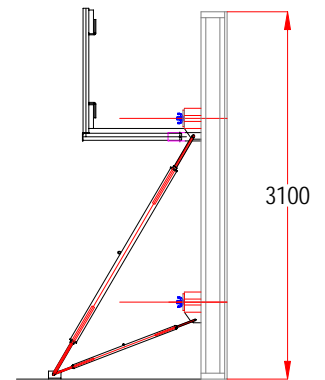
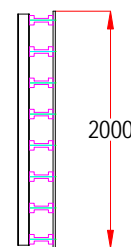
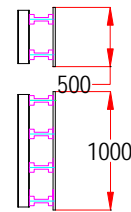
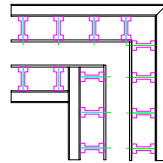
Sotto riportate foto di casseforme per getto **muri, SISTEMA "KL85"**

Particolarità :

grandi superfici

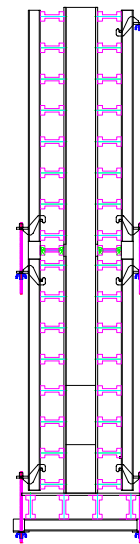
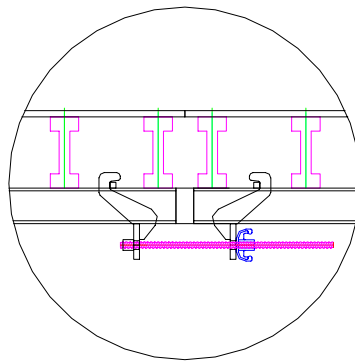
**Manto in legno, travi in legno, correnti in acciaio**

**Morsetti allineatori "line"**



stringe  
allinea  
compensa

Morsetto allineatore "LINE"



ALTEZZE

3 ml

4 ml

5 ml

6 ml



CAMS INDUSTRIALE S.A. Rep. di San Marino

Nel caso in cui i nostri messaggi non fossero graditi, Vi preghiamo di darcene comunicazione, citando il Vs. indirizzo e-mail, grazie.