

# MINIESCAVATORE

## Mod. CZ37



MINIESCAVATORE



# MINIESCAVATORE

## Mod. CZ37

**PESO  
OPERATIVO**

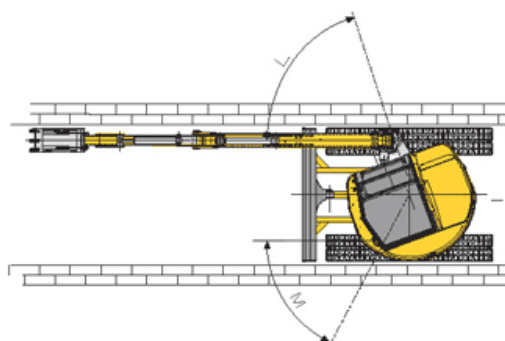
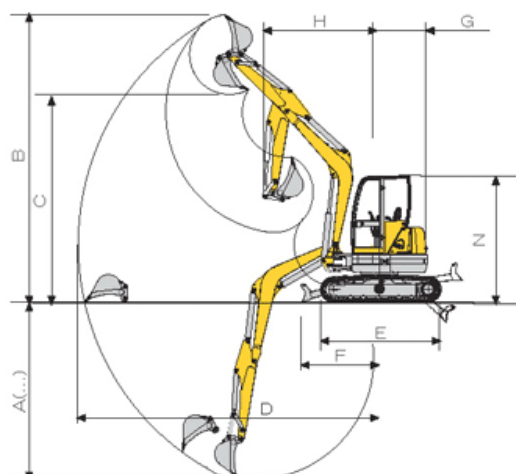
**Kg.  
3.470/3.600**

**PROFONDITA' DI  
SCAVO**

**mm 3.105**

**POTENZA  
MOTORE**

**HP 33 Kw 24**



(...) misure inerenti alla configurazione con braccio lungo  
measurements regarding long arm configuration

A	B	C	D	E	F	G	H	I	L	M	N
3105	5040	3680	5290	2010	1380	880	2070	1760	70°	60°	2470

### CARATTERISTICHE TECNICHE

<b>Peso con tettuccio/cabina</b>	kg	3470/3600
<b>Forza di rottura alla benna</b>	kg	2740
<b>Altezza alla cabina</b>	mm	2470
<b>Larghezza carro</b>	mm	1760
<b>Profondità di scavo</b>	mm	3105
<b>Altezza max con benna e braccio alzati</b>	mm	5040
<b>Pendenza superabile</b>		35° - 70%
<b>Pressione al suolo</b>	kg/cm <sup>2</sup>	0,35
<b>Velocità di trasferimento</b>	Km/h	2,7-4,7
<b>Velocità di rotazione</b>	giri/min	10,3
<b>Motore Kubota</b>	Cil-cm <sup>3</sup>	3-1647
<b>Potenza massima</b>	Kw -giri/min	24,0 - 2250
<b>Pompe idrauliche</b>	lt/min	2x39,5 port.var+28+8 fisse
<b>Pressione esercizio</b>	bar	230-230-200
<b>Gruppo traslazione-rotazione</b>		a pistoni assiali
<b>Cingolatura gomma (opt acciaio)</b>	mm	300x78x55
<b>Serbatoio olio/gasolio</b>	lt	30/35
<b>Allestimento</b>		Tettuccio cabina

CAMS MACCHINE S.P.A.

Strada S. Michele, 37 Cailungo B5 BORGO MAGGIORE R.S.M.

Tel. +378.0549.988111 Fax +378.0549.903793

[www.camsgroup.com](http://www.camsgroup.com) info@camsgroup.com

