

# AUTOGRU

## Mod. SP65



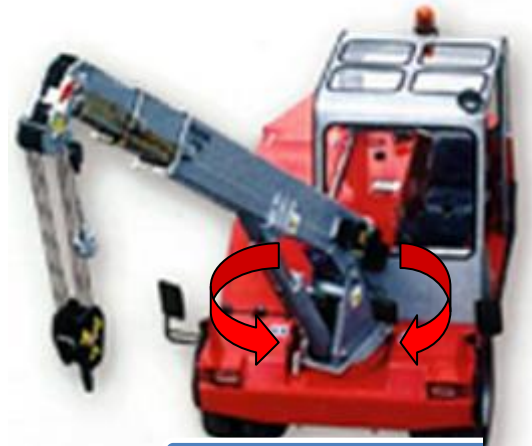
autoGRU



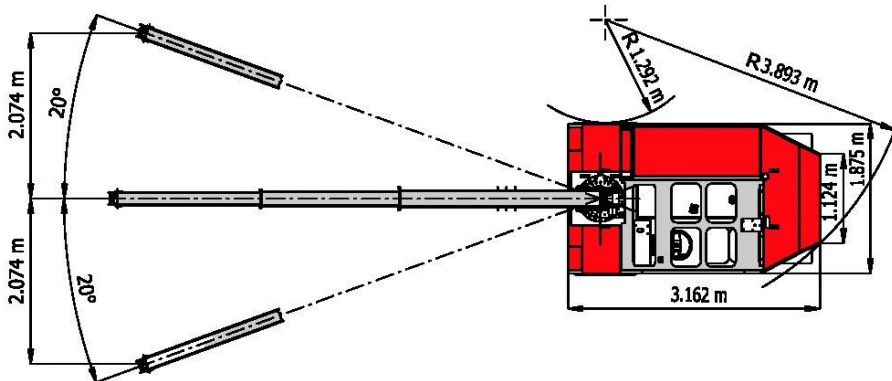
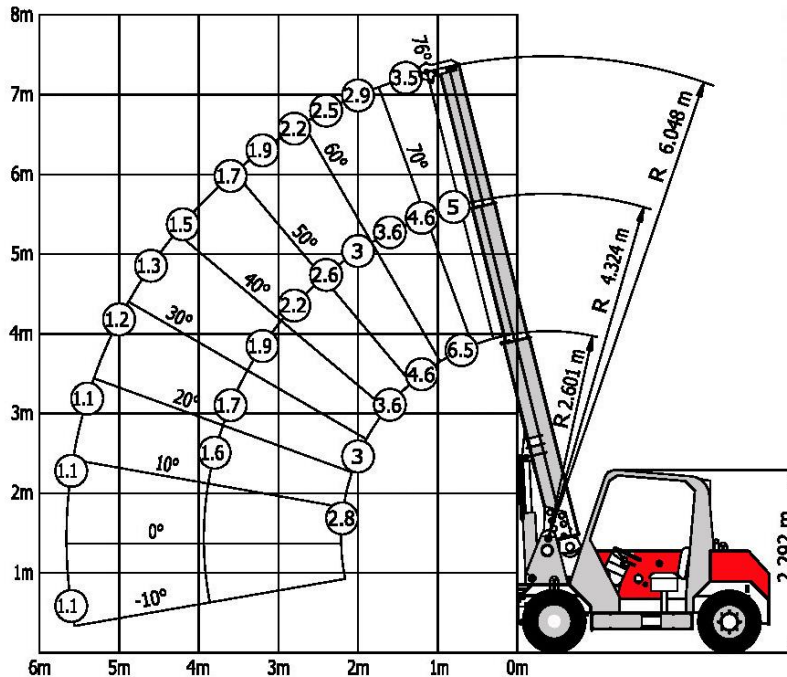
# AUTOGRU Mod. SP65

**PESO OPERATIVO**  
Kg. 6.200

**CARICO OPERATIVO**  
Kg. 6.500



ROTAZIONE BRACCIO



<b>Peso operativo</b> •Kg 6.200	<b>Carico operativo</b> •Kg 6.500	<b>Velocità di trasferimento</b> •10 Km/h	<b>Braccio a sfilo proporzionale</b> •in Weldox	<b>Lunghezza</b> •5.488 mm	<b>Larghezza</b> •1.874 mm	<b>Brandeggio</b> •4.148 mm
<b>Motore</b> •KUBOTA V2403-M	<b>Cilindrata</b> •2.434CC	<b>Potenza max</b> •38 Kw 52 CV 2600 rpm	<b>Trasmissione</b> •Idrostatica a 2+2 marce	<b>Raffreddamento</b> •A liquido mediante scambiatore	<b>Serbatoio olio</b> •110 litri	<b>Serbatoio gasolio</b> •85 litri

**CAM INDUSTRIALE S.P.A.**  
Strada S. Michele, 37 Cailungo B5 BORGOMAGGIORE R.S.M.  
Tel. +378.0549.988111 Fax +378.0549.903793  
[www.camsgroup.com](http://www.camsgroup.com) info@camsgroup.com

