



CAMS INDUSTRIALE S.A. Str. San Michele, 37 – Cailungo B5, 47893 BORGOMAGGIORE, RSM

**CAMS
BENCINI**

TEL (+378) 0549 988111

FAX (+378) 0549 903793

Web site

www.camsind.com

E-mail

info@camsind.com

CASSEFORME NEWS

Lavoro :

Ente Appaltante :

Luogo Cantiere :

DIGA

GOVERNO GUINEA

Diga Garafiri Guinea

Sotto riportata foto di pannelloni per getto **diga**.

Dimensioni :

standard : Largh. 1,50 ml, altezza 3,00 ml
Largh. 2,00 ml, altezza 3,00 ml

Particolarità :

autoportante senza tiranti passanti di tenuta

REGOLAZIONI PERMESSE:

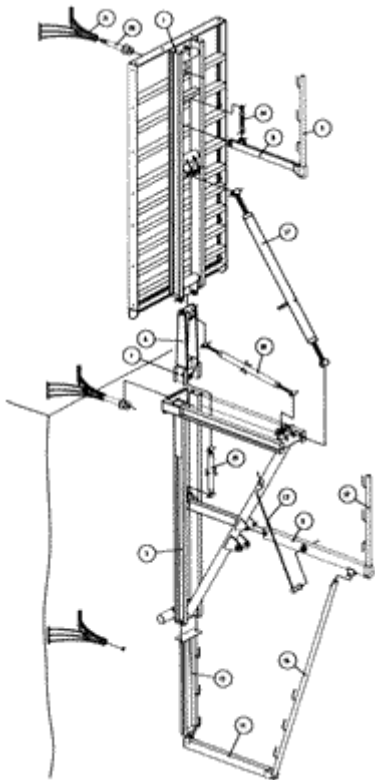
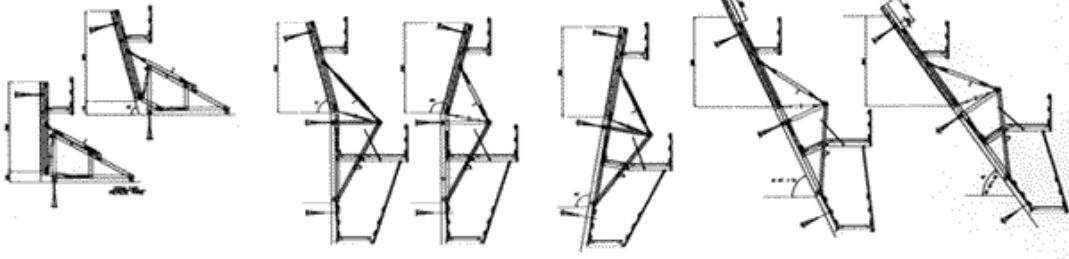
a-MOVIMENTO DI PIOMBATURA

b-MOVIMENTO VERTICALE DI QUOTA

c-MOVIMENTO LATERALE DI AVVICINAMENTO O ARRETRAMENTO DAL GETTO

d-MOVIMENTO FRONTALE DI ACCOSTAMENTO AL PANNELLONE ADIACENTE

e-MOVIMENTO DI LIVELLO ED OSCILLAZIONE PANNELLONE.



CAMS INDUSTRIALE S.A. Rep. di San Marino

Nel caso in cui i nostri messaggi non fossero graditi, Vi preghiamo di darcene comunicazione, citando il Vs. numero di e-mail, grazie.