

# MINIPALA CINGOLATA

## Mod. T985 VL



MINIPALA CINGOLATA



# MINIPALA CINGOLATA

## Mod. T985VL

VERSIONE VL VERTICAL LIFT

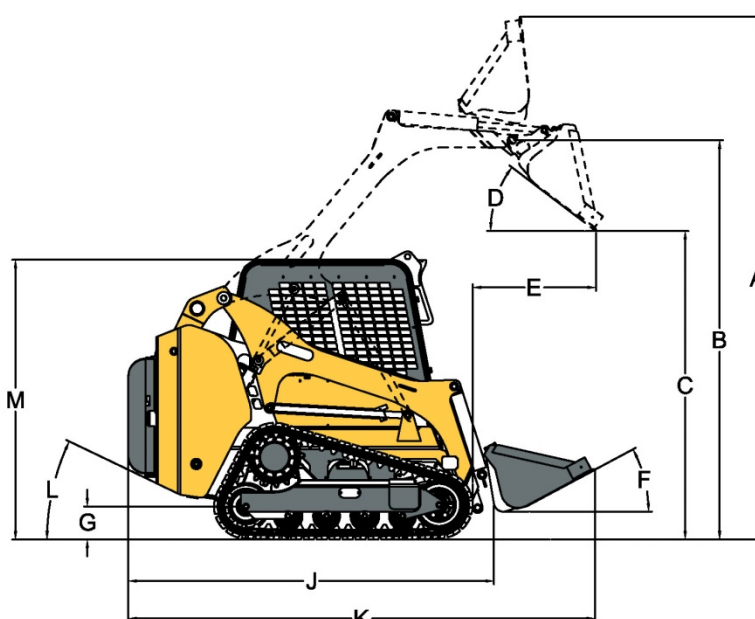
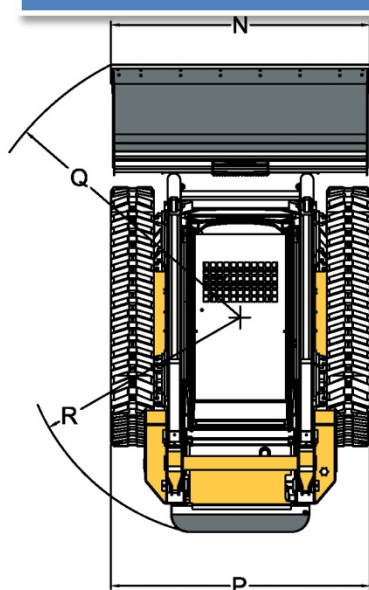
### PESO OPERATIVO/CARICO OPERATIVO

T985.32 Kg. 4.550/Kg 1.470

T985.45 Kg. 4.700/Kg. 1.592

### POTENZA MOTORE

Kw 72,8



DIMENSIONI		T985.32 T985.VL	T985.45 T985.VL
A – Altezza massima operativa	mm	4.075	
B – Altezza perno benna	mm	3.098	
C – Altezza di scarico	mm	2.420	
D – Angolo di scarico	°	40	
E – Distanza di scarico ad alt. Max	mm	810	
F – Angolo chiusura benna	°	31	
G – Altezza minima da suolo	mm	205	
J – Lunghezza tot. senza benna	mm	2.769	
K - Lunghezza tot. con benna stand.	mm	3.482	
L – Angolo di partenza post.	°	29	
M – Altezza max veicolo	mm	2.079	
N – Larghezza max con benna stand.	mm	1.980	2.170
P - Larghezza max senza benna	mm	1.930	2.155

CARATTERISTICHE TECNICHE		T985.32 T985.VL	T985.45 T985.VL
Peso operativo	Kg	4550	4600
Carico operativo 50%	Kg	1470	1592
Carico operativo 35%	Kg	1030	1114
Carico di ribaltamento	Kg	2942	3183
Velocità	Km/h	0-8,5/13,5	
Serbatoio olio / gasolio	l	38/66	
Motore		KUBOTA	
Cilindrata	cc	3.800 turbo	
Potenza / giri/min	Kw	72,8 / 2600	
Pompe idrostatiche	bar l/min	350 2x125	
Pompa servizi	bar l/min	180 77,5	
Pompa high flow	bar l/min	180 180	
Raffreddamento		Acqua/aria	
Cingoli		320x86x52	450x86x52