

MINIPALA CINGOLATA

Mod. T1095 VL STAGE V

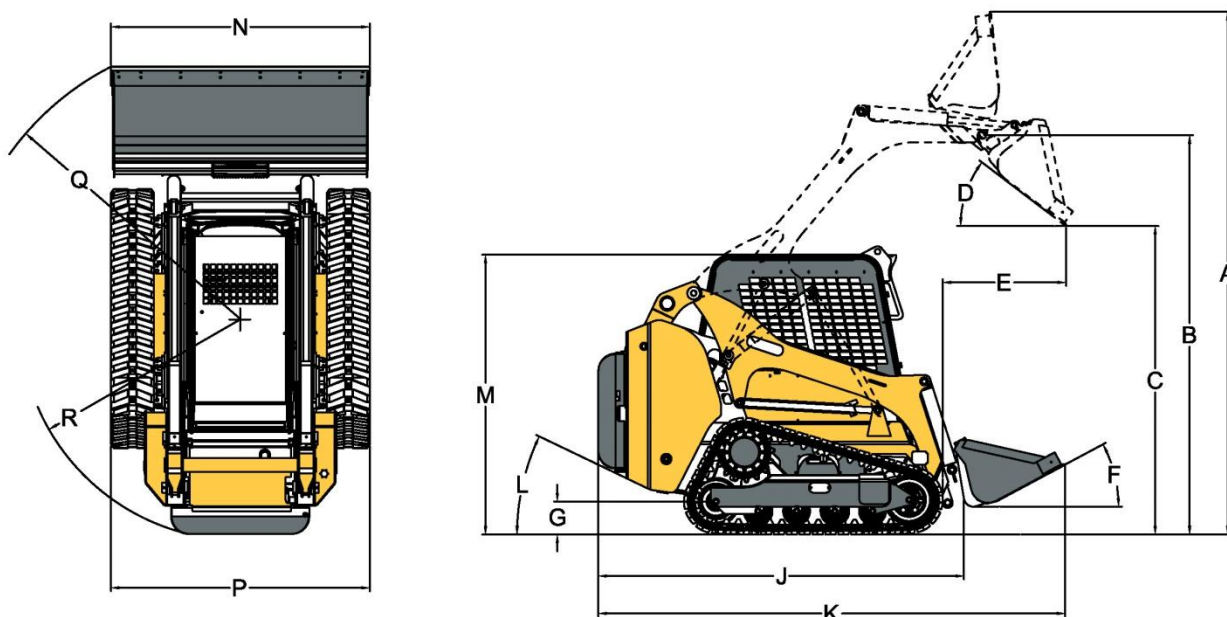


MINIPALA CINGOLATA



MINIPALA CINGOLATA

Mod. T1095VL STAGE V



DIMENSIONI		
A – Altezza massima operativa	mm	4.066
B – Altezza perno benna	mm	3.190
C – Altezza di scarico	mm	2.527
D – Angolo di scarico	°	34
E – Distanza di scarico ad alt. Max	mm	885
F – Angolo chiusura benna	°	28,5
G – Altezza minima da suolo	mm	230
J – Lunghezza tot. senza benna	mm	3.130
K – Lunghezza tot. con benna stand.	mm	3810
L – Angolo di partenza post.	°	25
M – Altezza max veicolo	mm	2.115
N – Larghezza max con benna stand.	mm	2.225
P – Larghezza max senza benna	mm	2.210
Q – Diametro ingombro anteriore	mm	2.180
R – Diametro ingombro posteriore	mm	1.710

CARATTERISTICHE TECNICHE		
Peso operativo	Kg	5.300
Carico operativo 50%	Kg	2.500
Carico operativo 35%	Kg	1.750
Carico di ribaltamento	Kg	5.000
Velocità	Km/h	0-9/15
Serbatoio olio / gasolio	l	76,5/102
Motore		DOOSAN D34 STAGE V
Alternatore		12V 110 A
Cilindrata	cc	3.409 turbo
Potenza / giri/min	Kw	71,6 / 2600
Pompe idrostatiche	bar l/min	350 2x125
Pompa servizi	bar l/min	180 77,5
Pompa high flow	bar l/min	180 130
Raffreddamento		Acqua/aria
Cingoli		450x86x52

Climatizzatore,-riscaldatore con sbrinatorio, Sedile regolabile,

Cabina chiusa e pressurizzata,tergilavavetro

Fanaleria standard e aggiuntiva LED anteriore e posteriore

CAMS MACCHINE S.P.A.

Strada S. Michele, 37 Cailungo B5 BORGO MAGGIORE R.S.M.

Tel. +378.0549.988111 Fax +378.0549.903793

Cams Macchine si riserva di modificare I dati tecnici senza preavviso

