

MINIPALA GOMMATA

Mod. 765 STAGE V



MINIPALA GOMMATA



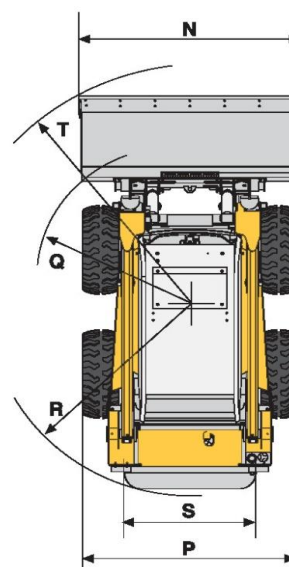
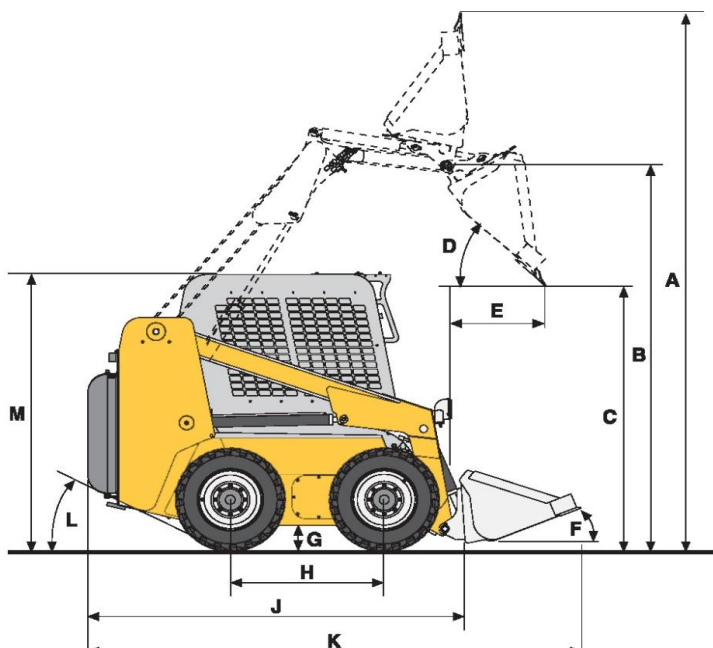
MINIPALA COMPATTA

Mod. 765

PESO OPERATIVO
Kg. 2.720

CARICO OPERATIVO
Kg.665

POTENZA MOTORE
Kw 41



DIMENSIONI

A – Altezza massima operativa	mm	3.745
B – Altezza perno benna	mm	2.870
C – Altezza di scarico	mm	2.250
D – Angolo di scarico	°	36
E – Distanza di scarico ad alt. Max	mm	610
F – Angolo chiusura benna	°	29
G – Altezza minima da suolo	mm	130
H – Interasse	mm	935
J – Lunghezza tot. senza benna	mm	2.565
K - Lunghezza tot. con benna stand.	mm	3.415
L – Angolo di partenza post.	°	25,2
M – Altezza max veicolo	mm	1.979
N – Larghezza max con benna stand.	mm	1.600
P - Larghezza max senza benna	mm	1.580
Q –Diametro ingombro ant.	mm	1.161
R - Diametro ingombro post.	mm	1.530
S –Larghezza battistrada-carreggiata	mm	1.245
T- Diametro ingombro ant.	mm	1.880

CARATTERISTICHE TECNICHE

Peso operativo	Kg	2.720
Carico operativo	Kg	665
Carico di ribaltamento	Kg	1.330
Velocità	Km/h	0-11
Serbatoio olio / gasolio	l	38/64
Motore		DOOSAN
Cilindrata	cc	1.794
Potenza / giri/min	Kw	41,0 / 2500
Pompe idrostatiche	bar l/min	345 2x113
Pompa servizi	bar l/min	180 65
Raffreddamento		Acqua/aria
Pneumatici		10-16,5
Fanaleria Full LED		

CAMS MACCHINE S.P.A.

Strada S. Michele, 37 Cailungo B5 BORGO MAGGIORE R.S.M.
Tel. +378.0549.988111 Fax +378.0549.903793
www.camsgroup.com info@camsgroup.com

